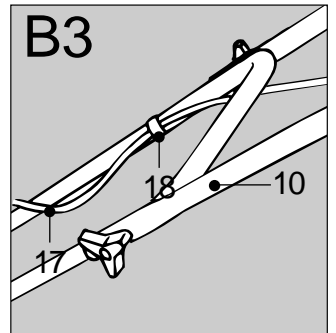
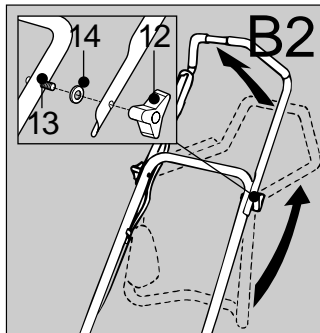
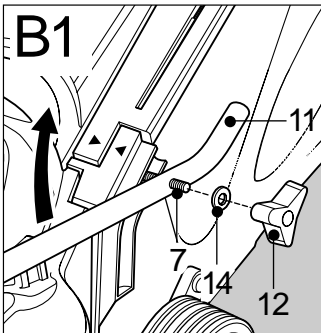
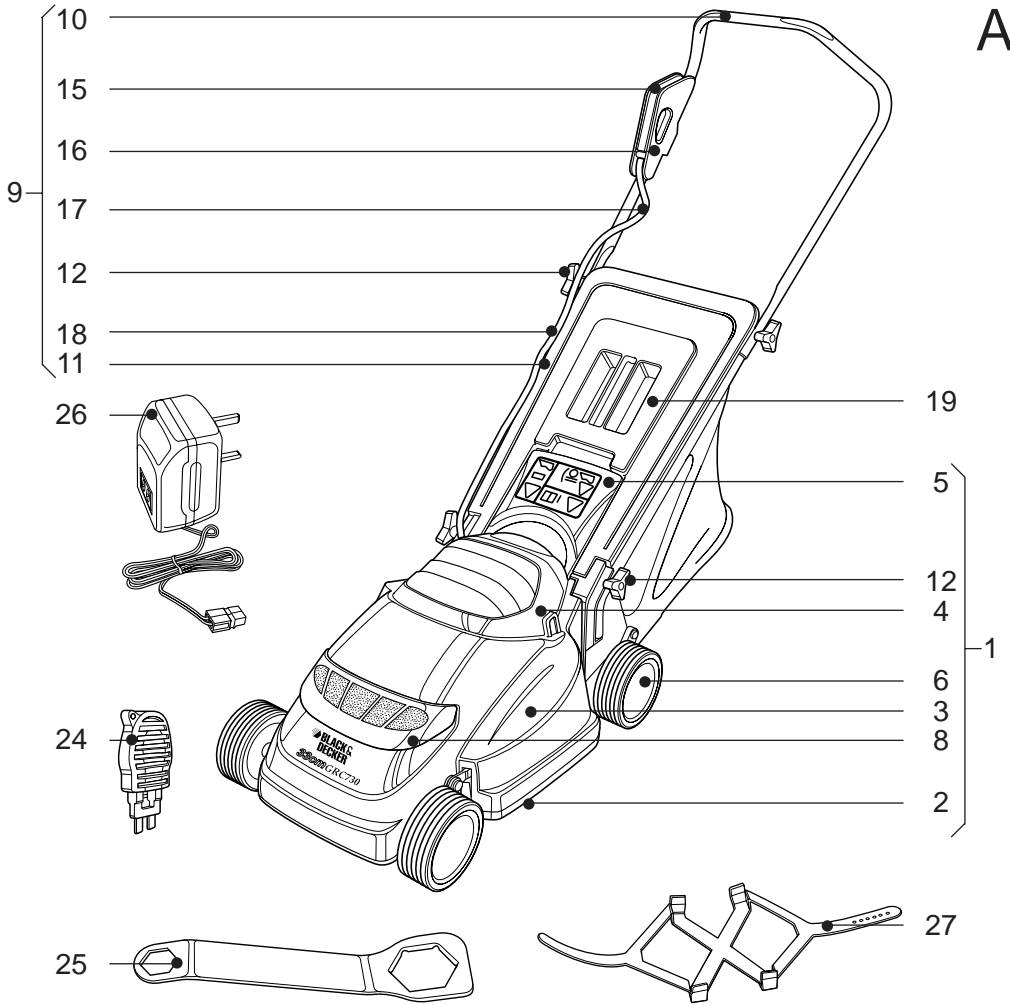
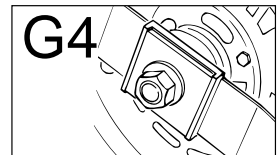
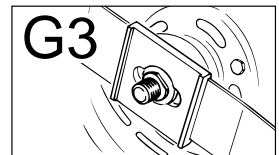
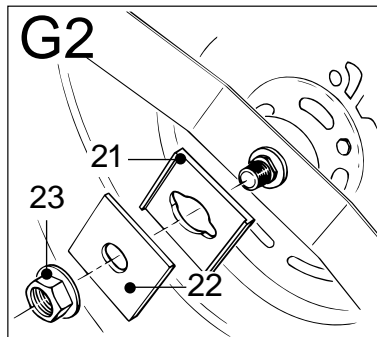
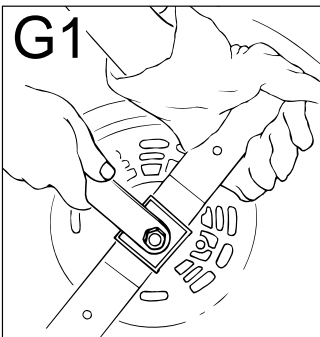
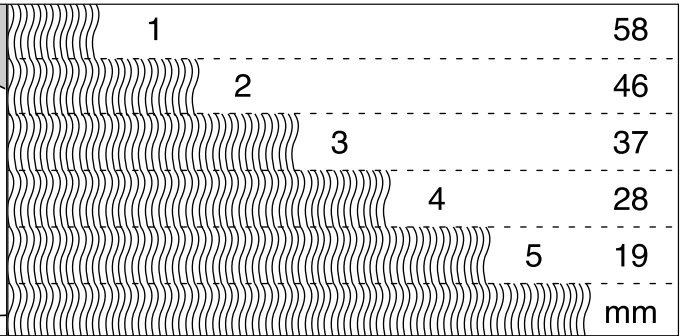
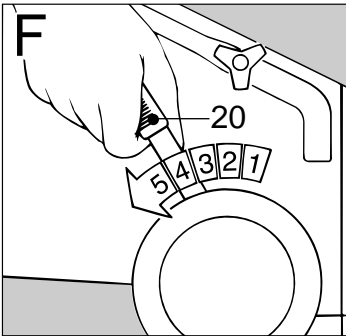
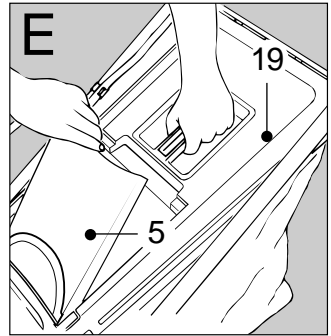
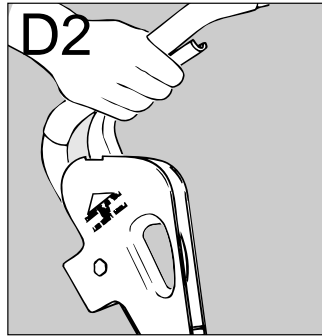
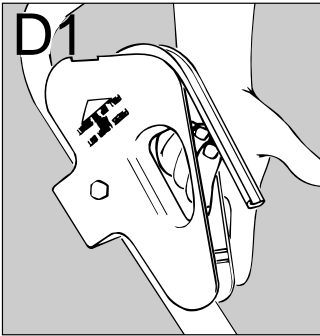
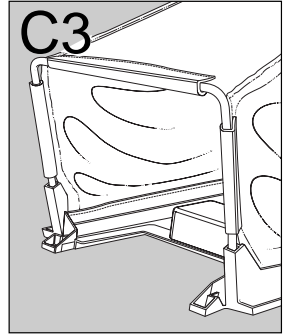
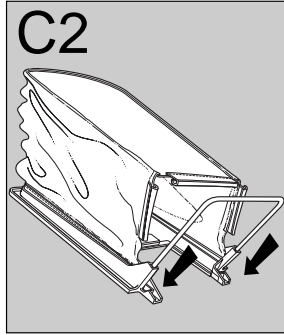
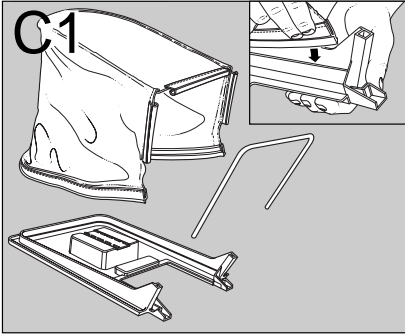


GRC730

A





Danmark

Suomi

Norge

Sverige

Motorplæneklipper GRC730

Brugsanvisning

Vigtigt!



Læs brugsanvisningen omhyggeligt og lær maskinen at kende, inden den tages i brug. Gem brugsanvisningen på et let tilgængeligt sted.

Foruden nedenstående sikkerhedsforeskrifter bør man altid følge Arbejdstilsynets regler.

Sikkerhedsforeskrifter

- Tillad aldrig børn eller andre personer, der ikke kender maskinen, at bruge denne. Alle som bruger maskinen skal læse denne brugsanvisning først.



Pas på at børn, voksne eller dyr ikke er i nærheden, når du arbejder med maskinen - de bør være mindst 6 meter væk fra arbejdsområdet.

- Brug kraftige sko eller støvler, så dine fødder er beskyttede. Man kan let glide på nyslået græs, som er fugtigt.
- Brug beskyttelsesudstyr. Brug beskyttelsesbriller mens du klipper og brug også beskyttelsesmaske, hvis det støver.
- Brug ikke maskinen i områder med eksplosionsfare.
- Slå ikke græs barfodet eller i åbne sandaler.
- Bær lange bukser for at beskytte benene. Genstande som ligger i græsset, kan slynges op fra maskinen.
- Inden du tager maskinen i brug, fjern sikkerhedsnøglen og kontrollér, at klingene og andre roterende dele er i god stand. Defekte knive og nedslidte bolte kan forårsage store skader. Kontrollér også, at klingene sidder ordentlig fast.
- Kontrollér at det område der skal slås, er renset for grene, sten, ståltråd og andet som kan beskadige maskinen.
- Når du bøjer håndtaget nedad ved start, bøj det ikke mere end absolut nødvendigt. Kontrollér altid at du har begge hænder i den rigtige arbejdsstilling, og at fødderne ikke er for tæt på klingene, når du stiller maskinen på jorden igen.
- Undgå utilsigtet start. Kontrollér at afbryderen er slukket, når du sætter sikkerhedsnøglen i.
- Slip afbryderen for at slukke maskinen og tag sikkerhedsnøglen ud når:
 - Du efterlader maskinen uden opsyn.
 - Inden kontrol, rengøring eller arbejde på maskinen.
 - Hvis plæneklipperen begynder at vibrere unormalt (kontrollér omgående).
 - Hvis plæneklipperen rammer en genstand (sten). Kontrollér at maskinen ikke er blevet beskadiget.
- Lad aldrig maskinen køre, når den ligger på siden eller opad på græsset. Forsøg aldrig at stoppe klingene, den skal altid stoppe af sig selv.
- Hold aldrig hænder eller fødder i nærheden af eller under roterende dele.
- Start maskinen forsigtigt, som anvist i brugsanvisningen. Dine fødder skal være på behørig afstand af klingene.
- Brug ikke maskinen i regnvejrr eller når græsset er fugtigt.
- Klip kun når det er dagslys eller god belysning.
- Træk ikke maskinen mod dig selv, og gå aldrig baglæns med den under arbejdet.
- Kørsel ikke over havegange eller kanter, når klingene roterer.
- Stå altid sikkert med et godt fodfæste, især hvis du klipper skråninger.
- Klip altid langs en skråning - aldrig op og ned. Vær ekstra forsigtig når du skifter retning på skråninger.
- Klip ikke meget stejle skråninger og brug altid sko.
- Kontrollér regelmæssigt at opsamlingsbeholderen er i god stand.
- Plæneklipperen bør ikke anvendes uden opsamlingsbeholder.
- Gå, løb aldrig. Pres ikke plæneklipperen.
- Bær aldrig plæneklipperen, når motoren er i gang. Kontrollér altid, at klingerne er holdt op med at løbe rundt, inden du flytter plæneklipperen.
- Ved transport - Tag altid sikkerhedsnøglen ud, juster højdeindstillingen til midterniveau og vær forsigtig når du løfter.
- Brug aldrig plæneklipperen, hvis den er beskadiget.

- Når du ikke bruger plæneklipperen, skal den opbevares på et tørt sted og sikkerhedsnøglen skal fjernes. Opbevar denne uden for børns rækkevidde.
- Brug ikke rengøringsmiddel når du rengør plæneklipperen, men brug en plasticskraber eller lignende til at fjerne græs og snavs. Fjern altid sikkerhedsnøglen, inden maskinen rengøres.
- Oplad eller opbevar aldrig maskinen udendørs.
- Brug aldrig plæneklipperen, hvis nogen dele er beskadiget. Reparer eller udskift de beskadigede dele inden brug.
- For din egen sikkerhed - Udskift nedslidte eller beskadigede dele.
- For din egen sikkerhed - Stram plæneklipperens møtrikker og skruer.

Maskinens dele (Fig. A)

A I GRC730 fra Black & Decker er høj kvalitet kombineret med moderne design og følgende udstyr for at opnå en sikker, effektiv og behagelig græsklipning.

- Kabelfri. Der er ikke brug for nogen forlængerledning ved plæneklipning.
- Ingen benzin. Der er ikke brug for at blande benzin og olie, transportere det eller opbevare det.
- Ren. Der er ingen udstødning eller anden forurening under klipningen.
- Genopladeligt batteri. Batterikapaciteten rækker til en normal græsplæne på ca. 300m². Klippefladens størrelse vil altid være afhængig af græssets længde, græssets fugtighed, og hvilken klippehøjde der er valgt.
- Let at starte. Starter første gang - hver gang.
- Afbryderen (16) og sikkerhedsnøglen er specialdesignede (24) for at forhindre utilsigtet start.
- Ergonomisk opadbøjet håndtag giver et bekvemt greb.
- Knivbremse giver forøget sikkerhed. Klinge standser indenfor 3 sekunder efter at afbryderen er sluppet.
- Store møtrikker på håndtaget gør det enkelt at montere og at klappe sammen ved opbevaring.
- Central højderegulering ændrer højden på alle fire hjul samtidigt (20).
- 5 forskellige klippehøjder sikrer, at der altid er en klippehøjde, der passer til forholdene.

- Hjulenes placering muliggør klipning helt ud til græskanten.
- Græsopsamlingsbeholderen har så stor kapacitet (30 l), at man ikke behøver at tømme så ofte (19).
- Det er let at tømme opsamlingsbeholderen.
- Blødt og lige chasisdesign giver et finere skær og bedre opsamling.
- Holdbar plast bevirker lang levetid, rustet ikke og bidrager til lave vibrationer og lav lyd-niveau.
- Stærk og effektiv 12 Volts permanent magnetmotor betyder lavt lyd-niveau, effektiv klipning og opsamling under alle praktiske klippeforhold.
- Under normale græsslåningsforhold har GRC730'eren et betjenings-område på ca. 300m². Dette betjeningsområde varierer, alt afhængig af græssets længde, skærehøjde og kørselshastighed.

Brug kun reservedele og tilbehør, som er anbefalet af Black & Decker.

Udpakning og montering

Kartonen indeholder:

- Plæneklipper og håndtag.
- En pose indeholdende:
 - Sikkerhedsnøgle x 2 (24).
 - Brugsanvisning.
 - Fastnøgle (25).
- Oplader (26).
- Batterirem (27).
- En enhed til græsposen (19) - se nedfor for monteringsinstruktioner.

Montering af håndtag (Fig. A & B)

A Fjern pakkens indhold og gør dig bekendt med græsslåmaskinens individuelle dele.

Græsslåmaskinens vigtigste dele, som vist i Fig. A, er som følger:

- Maskinkrop (1):
 - Skæredække (2)
 - Motordæksel (3)
- Batterilåg (4)
- Græsklap (5)

- Hjulenhed (6)
- Drejestift (7)
- Rist (8)
- Håndtag (9):
 - Øverste håndtag (10)
 - Underste håndtag (11)
 - Betjeningshåndtag (12)
 - Strømafbyder (15)
 - Strømkasse (16)
 - Elektrisk ledning (17)
 - Fastholdningsklemmer (18)
- Det underste håndtag (11) leveres i monteret tilstand på din græsslåmaskines krop.
- Der er kun behov for at folde håndtaget opad. Dette gøres ved at løfte enheden, indtil håndtagets ender klikker på plads på siden af græsslåmaskinen. Når dette er gjort, kan knapperne (12) strammes.
- Det øverste håndtag (10) monteres ved at sætte boltene (13) gennem hullerne i det underste håndtag, og ved at bringe det øverste håndtag på linje over disse, samt ved først at sætte en pakskive (14) fast, og derefter betjenings-håndtaget (12).
- Alle delene skal kun strammes med hånden. Der må ikke bruges en skruenøgle.
- Når begge håndtag er monteret, sættes en ledningsklemme (18) på det øverste håndtag og en på det underste. Ledningen sættes fast med disse, samtidig med at det sikres, at græskassen både let kan fjernes og placeres.

B1

B2

B3

Montering af græsposen (Fig. C)

Bemærk: Inden montering skal det sikres, at batteriet er taget ud.

Inden tilbehøret tages i brug, skal sikkerhedsinstruktionerne i starten af denne manuel læses.

- C1 Inden montering af græsposen påbegyndes, kontrolleres det om delene svarer til dem der er vist på Fig. C1.
- Græsposen sikres (isættes) ved at sætte posens kant ind i rillen, hvorefter den skubbes fast nedad indtil klemmen låser sig fast på posens kant.
- C2 Støtterammen skubbes på plads.
- C3 Sæt de to sideklemmer fast på støtterammen, hvorefter bundklemmen sættes på.

Batteriinformation

- Batteriet i GRC730 er et forsegleet 12 volts bly/syre batteri. Det er helt forsegleet, og kan derfor ikke lække. Det er desuden helt vedligeholdelsesfrit.
- **Batteriet er blevet opladet på fabrikken, men det skal lades helt op påny, før det bruges første gang for at opnå fuld kapacitet.**
- For at opnå bedste batterikapacitet, skal batteriet oplades fuldt ud efter hver gang det har været i brug.
- Ved vinteropbevaring må du sikre dig at:
 - Plæneklipperen er fuldt opladet inden vinteropbevaring.
 - Temperaturen på opbevaringsstedet er under 25°C.
 - Opbevaringstiden aldrig overstiger 6 måneder, ellers kan der opstå problemer med batteriet.
- Opbevar altid plæneklipperen et tørt og køligt sted.
- Opbevar plæneklipperen i behørig afstand fra vand, varme (plader, radiatorer, varmeblæsere etc.) ild og kemikalier.

Batterirem

- Lokalisér batteriet og dets bærerem.
- Vend de to remmes sider opad og sæt batteriet på plads.
- Klik remmene sammen og sørg for at lokalisere hvert hul.
- Remmen skal altid sidde på batteriet.

Opladningsinstruktion.



- Oplad altid plæneklipperen indendørs på et tørt og gennemventileret sted.
- Oplad kun plæneklipperen, når temperaturen er mellem 5° og 40°C.

Opladning

- Batteriet på din græsslåmaskine kan oplades på maskinen, eller den kan fjernes og oplades separat, hvis der ikke findes en stikkontakt i nærheden.

Opladning af batteriet PÅ græsslåmaskinen

- Fjern sikkerhedsnøglen (24), og opbevar den på et sikkert sted udenfor børns rækkevidde.
- Fjern batterilåget (4) ved at trykke på låsesymbolerne på hver side af låget. Låget kan fjernes helt.
- Afbryd batteristiften (rød og sort) ved at trække den ud af fatningen på siden af batterifordybningen.

- Nu er opladerens røde og sorte fatning tilsluttet batteriets røde og sorte fatning.

Bemærk: Opladerens fatning kan kun monteres på én måde.

- Opladeren sættes i stikkontakten og der tændes for strømmen.
- Nu lyser den røde lampe på opladeren. Dette angiver at batteriet er igang med at lade op.
- Når batteriet er ladet op, normalt mellem 24 til 30 timer, slukker den røde lampe og den grønne lyser.
- Det tilrådes at lade batteriet oplade, indtil det er klar til brug.
- Tag batteriet ud af opladeren, og tilslut det på græsslå-maskinens fatning.
- Nu er din græsslåmaskine klar til brug.

Opladning af batteriet VÆK fra græsslåmaskinen

- Fjern sikkerhedsnøglen og batterilåget, som ovenfor beskrevet og sluk for batteriet.
- Løft batteriet ud af græsslåmaskinen ved brug af bærehåndtaget.
- Der oplades som ovenfor beskrevet.
- Efter opladningen, placeres batteriet i græsslåmaskinen, hvorefter det tilsluttes græsslåmaskinens fatning.

Vigtigt!

Oplad altid batteriet fuldstændigt hver gang du har haft det i brug.

For at få den bedst mulige kapacitet og levetid ud af batteriet, er det vigtigt, at batteriet oplades umiddelbart efter hvert brug. Der kan opstå problemer med batteriet, hvis plæneklipperen opbevares uden at være fuldt opladet.

Batteribortskaffelse

Når batteri skal udskiftes, skal det først køre fuldstændigt tomt helt indtil motoren ikke længere kører rundt. Fjern batteriet fra plæneklipperen.



Advarsel! Selv om motoren er holdt op med at rotere, kan der stadig findes strøm tilbage på batteriet. Vær derfor omhyggelig med ikke at kortslutte polerne med noget ledende værktøj eller andet ledende materiale.

Batteriet skal bortskaffes på en ansvarlig måde.



Dette symbol betyder at bly/syre batteriet i dette produkt skal bortskaffes på en miljømæssigt rigtig måde og aldrig må bortkastes sammen med husholdningsaffald.



Bly/syre batterier kan være skadelige for miljøet og kan eksplodere, hvis de udsættes for åben ild.

Batteriet skal indleveres til et autoriseret Black & Decker serviceværksted eller på en af kommunen anvist omladestation.

Hvis batterikapaciteten reduceres, følg anvisningerne under "fejlsøgning".



Advarsel! Undgå at tilkoble batteriets ledere omvendt, for så kommer motoren til at løbe baglæns indtil batteriet er afladet. Når batteriet derefter skal oplades, bliver elektronikken ødelagt.

Brug (Fig. D & E)

Vigtigt! Vær opmærksom på alle relevante advarsler når maskinen kører.



Advarsel! Kør aldrig maskinen med kun én hånd. Hav altid begge hænder på håndtaget.



Sikkerhedsnøgle



- Forhindrer, at maskinen startes utilsigtet eller af uvedkommende. Uden at sikkerhedsnøglen er sat i, er det umuligt at bruge plæneklipperen.

Obs! Sikkerhedsnøglen er forsynet med et hul, som gør det muligt, at hænge den op på en krog uden for børns rækkevidde.



Advarsel! Tag altid sikkerhedsnøglen ud, når maskinen efterlades uden opsyn, selv om det blot er for en kort stund.

- Din sikkerhedsnøgle findes i pakken (plus en ekstra).

Start

- Skub sikkerhedsnøglen ordentlig i bund.
- Tryk håndtaget lidt nedad ved start, således at klingens spids går fra af græsset.

D1

- Plæneklipperen er udstyret med en speciel afbryder. Når afbryderen er i hvileposition, er den beskyttet af en bøjle for at forebygge, at den startes utilsigtet.

Afbryderen aktiveres ved at fingrene stikkes ind gennem slidsten i bøjlen og afbryderen skubbes frem.

D2

- For at slukke for motoren slippes afbryderen, som da går tilbage til hvileposition i bøjlen.

Når klipningen er afsluttet anbefaler vi, at klipperen rengøres, inden den stilles til opladning. Se "Pleje og vedligeholdelse".

Obs! For at opnå det bedste resultat, skal græsset klippes regelmæssigt, men aldrig når græsset er fugtigt eller vådt.

Hvis maskinen efterlader græs efter sig, er opsamlingsbeholderen fuld og skal tømmes.

Opsamlingsbeholderen

E

- Hold opsamlingsbeholderen (19) i håndtaget.
- Løft lågen (5) og sænk opsamlingsbeholderen ned gennem det nederste håndtag. Hæng den i bagkanten således at pilene ↓ kommer på linie med hinanden.
- Når opsamlingsbeholderen sidder på plads, slippes låget (5) ned oven på beholderen (19).

Tømning af opsamlingsbeholderen

Når opsamlingsbeholderen er fuld, løftes låget (5) og derefter løftes opsamlingsbeholderen enten op gennem det nederst håndtag eller stilles ned på græsplænen. Derefter slippes låget (3) forsigtigt.

Højdeindstilling (Fig. F)



Advarsel! Tag altid sikkerhedsnøglen ud ved enhver justering og giv klingen tid til at stoppe; klingen er meget skarp.

F

- Plæneklipperen kan indstilles til 5 forskellige klippehøjder ved hjælp af en omskifteren på klipperens bagkant.

Obs! Højdereguleringen er spændt med en fjeder, denne må derfor føres ud til siden ved højdejustering. Når den ønskede højde er valgt, svipper fjederen automatisk reguleringshåndtaget på plads.

- Indstillinger 1, 2 og 3 egner sig til groft eller meget langt græs. Indstilling 4 og 5 bruges til dyrkning og vedligeholdelse af græsplæner. Indstilling 5 bruges kun, hvis der ønskes meget kort græs.

Vedligeholdelse af klingens

Klingen er konstrueret til at klippe et fint snit i både langt og tykt græs. Hvis snittet forringes på grund af at klingen er blevet beskadiget eller slidt skal den slibes eller byttes, ellers får man brune ujævne snitflader på græsstråene. Vi anbefaler, at klingen udskiftes eller slibes hver ny sæson.

En ny klinge **A6157** kan fås hos din nærmeste Black & Decker forhandler eller serviceværksted.



Advarsel! Brug kun originalklinger ved klingskift, forsøg aldrig at anvende nogen anden type klinge.

Skift af klinge (Fig. G)



Vær opmærksom på alle relevante advarsler, inden klinge skiftes.



Advarsel! Sikkerhedsnøglen skal tages ud inden skift af klinge.

G1

- Læg maskinen på siden, så der bliver adgang til klingens.
- Brug arbejdshandsker for at beskytte hænderne.
- Hold klingens med en klud. Tag fastnøglen og vrid møtrikken imod uret.

G2

- Tag møtrikken af, skiven, motorbeskyttelsen og klingens.
- Ved montering skal knivens klippekant være nærmest jorden.

G3

- Placér motorbeskyttelsen over kniven.

G4

- Tag nu stålskiven og læg den på plads indenfor motorbeskyttelsens kanter og på linje med motorakselsens styrekanter. Sæt møtrikken på og træk med uret.
- Kontrollér at de afmonterede dele er rigtigt placerede ellers kan der opstå skader og klippeevnen forringes.

Obs! Maskinen er forsynet med en motorbeskyttelse (24) mellem møtrik og klinge. Denne må altid være korrekt monteret. Hvis nogen af delene, som holder klingens på plads beskadiges, må de erstattes med nye dele.

Overbelastningsbeskyttelse

Maskinen er udstyret med en overbelastningsbeskyttelse.

Hvis maskinen køres for hurtigt i højt græs eller under besværlige klippeforhold kan motoren overbelastes. Dette mærkes ved at omdrejningstallet mindsker betydeligt og i så tilfælde kan overbelastningssikringen slå strømtilførelsen fra. Dette er ingen fejl, men blot en beskyttelse af plæneklipperen.

Hvis dette sker, fjern sikkerhedsnøglen og vent i 1-2 minutter, så maskinen kan nå at køle. Fjern eventuelle forhindringer, så klingens kan rotere frit. Sæt sikkerhedsnøglen tilbage og løft op i afbryderen.

Hvis maskinen overbelastes på ny indenfor 10 minutter, hæv klippehøjden et par trin (se "Højdeindstilling").

Kraftig overbelastning kan indebære længere ventetid, inden maskinen kan starte på ny.

For at opnå bedste resultat:

- Klip græs regelmæssigt.
- Klip aldrig vådt græs.

- Hvis græsset er mere end 10cm højt, skal det først klippes med højdeindstillingen i et højt niveau og et par dage efter i den ønskede højde.

Pleje og vedligeholdelse

Følgende råd gælder almindelig vedligeholdelse af plæneklipperen.

Spørgsmål om klingens behandling under "Vedligeholdelse af klingene". Råd vedrørende vedligeholdelse og opbevaring af batteriet, gives under "Batteriinformation".

- Hold altid maskinen ren for gamle græsstrå, specielt undersiden og luftventilerne.
- Efter hver klipning anbefaler vi, at græs som eventuelt har sat sig fast under maskinen, fjernes med en plastskraber eller lignende.
- Rengør alle plastdele med en fugtig klud.
- **Obs!** Brug ikke opløsningsmidler eller andre stærke kemikalier, som kan ødelægge plastdelenes flader.

Fejlsøgning

Hvis maskinen ikke fungerer rigtigt, brug da nedenstående oversigt for at lokalisere fejlen.

Problem	Afhjælpning
Maskinen starter ikke.	(a) Kontrollér sikkerhedsnøglen. (b) Tag sikkerhedsnøglen ud. Læg maskinen på siden og kontrollér, at klingene roterer frit. (c) Kontrollér, at batteriet er fuldt opladet.
Maskinen standser.	(a) Tag sikkerhedsnøglen ud og kontrollér, at klingene roterer frit. (b) Hæv klippehøjden. (c) Kontrollér batterikapaciteten. (d) Fjern sikkerhedsnøglen og vent i 1-2 minutter, så maskinen kan nå at køle. Fjern eventuelle forhindringer, så klingene kan rotere frit. Sæt sikkerhedsnøglen tilbage og løft op i afbryderen.
Ujævn klipning.	(a) Kontrollér batterikapaciteten. (b) Batteriet kan være tjenligt til udskiftning (se "Bortskaffelse af batteri").
Klipperen går tungt.	(a) Hæv klippehøjden. Kontrollér, at hjulene ruller frit. Prøv en anden vinkel på håndtaget.
Vibrationer og højt lydniveau.	(a) Tag sikkerhedsnøglen ud. Læg maskinen på siden og undersøg om klingene er beskadiget. Hvis klingene er beskadiget skift til en ny originalklinge.

Problem

Afhjælpning

(b) Hvis der ikke findes synlige skader, kontakt nærmeste autoriserede Black & Decker serviceværksted.



Advarsel! Tag altid sikkerhedsnøglen ud før transport eller inspektion.

Miljø

Når dit produkt er nedslidt, beskyt naturen ved ikke at bortkaste dette sammen med almindeligt husholdningsaffald. Indlever det til en omladestation i din kommune eller til et Black & Decker serviceværksted.

Service

Skulle der opstå en fejl på maskinen, indlever den da altid til et autoriseret serviceværksted. (Se i en aktuel prisliste/katalog om yderligere oplysninger eller kontakt Black & Decker).

På grund af forskning og udvikling, kan ovenstående specifikationer blive ændret uden, at dette meddeles separat.

Andre Black & Decker haveprodukter:

Græstrimmere, Mosfjernere, Hækkeklippere, Kædesave, Kompostkvarne

EU Konformitetserklæring

Vi erklærer hermed, at el-værktøjet: **GRC730** er i overensstemmelse med 89/392/EEC, 89/336/EEC, 73/23/EEC, EN60335, EN55104, EN55014
 Vægt lydtryk er @ 4m 80dB (A)
 Vægt lydeffekt er 91dB (A)
 Hånd/arm vægt vibration er <2.5m/s²


Brian Cooke

Director of Engineering
 Spennymoor, County Durham DL16 6JG, United Kingdom

Ruohonleikkuri GRC730

Käyttöohje

Tärkeää!

 Lue käyttöohje huolellisesti ennen leikkurin käyttöönottoa. Säilytä käyttöohje ja pidä se kaikkien koneen käyttäjien ulottuvilla.

Näiden ohjeiden lisäksi tulee aina seurata työsuojeluhallituksen ohjeita.

Turvallisuusohjeet

- Älä koskaan anna lasten tai muiden konetta tuntemattomien käyttää konetta. Kaikkien konetta käyttävien tulee lukea ensin käyttöohje.



Varmista, etteivät lapset, aikuiset tai kotieläimet ole lähelläsi käyttäessäsi konetta - minimietäisyys työskentelyalueesta on 6m.

- Käytä tukevia kenkiä tai saappaita suojataksesi jalkojasi. Kosteaan juurileikkattuun ruuhon voi helposti liukastua.
 - Käytä suojavarusteita. Käytä suojalaseja leikatessasi nurmikkoa, ja jos se on pölyistä, käytä kasvosuojaa.
 - Älä käytä konetta räjähdysalttiissa ympäristössä.
 - Älä leikkaa paljain jaloin tai sandaalit jalassa.
 - Käytä pitkiä housuja suojataksesi jalkasi. Nurmikossa mahdollisesti olevat esineet voivat singota koneesta.
 - Ennen koneen käyttöä poista turva-avain ja tarkista, että terä ja muut pyörivät osat ovat hyvässä kunnossa. Vialliset terät ja kuluneet pultit voivat aiheuttaa vakavia vammoja. Tarkista, että terä on kunnolla kiinni.
 - Tarkista, että leikattavalla alueella ei ole oksia, kiviä, rautalankaa tai muuta, joka voi vahingoittaa konetta.
 - Kallistaessasi työntökahvaa alaspäin käynnistäessäsi leikkuria älä kallista sitä enempää kuin tarpeellista. Tarkista aina, että molemmat kätesi ovat oikeassa työskentelyasennossa ja että jalkasi eivät ole liian lähellä terää laittaessasi leikkurin takaisin maahan.
 - Vältä tarpeetonta käynnistämistä. Varmista, että virrankatkaisija on pois päältä laittaessasi turva-avaimen paikalleen.
- Päästä irti virrankatkaisijasta sammuttaaksesi leikkurin ja poista turva-avain
 - Jätettäessäsi leikkurin vahtimatta.
 - Ennen tarkistusta, puhdistusta tai työskentelyä.
 - Mikäli leikkuri värisee epänormaalisti (tarkista syy heti).
 - Mikäli leikkuri törmää vieraaseen esineeseen. Tarkista, ettei kone vahingoittunut.
 - Älä koskaan pidä leikkuria käynnissä sen ollessa kyljellään maata vasten. Älä myöskään yritä pysäyttää terää, se pysähtyy itsestään.
 - Älä koskaan pidä käsiä tai jalkoja pyörivien osien alla tai lähellä.
 - Käynnistä kone varovaisesti ohjeiden mukaisesti. Pidä jalkasi etäällä terästä.
 - Älä käytä leikkuria sateella äläkä leikkaa kostea nurmikkoa.
 - Leikkaa ainoastaan päivänvalossa tai hyvässä valaistuksessa.
 - Älä vedä leikkuria itseäsi kohti äläkä kävele takaperin leikatessasi nurmikkoa.
 - Älä aja leikkurilla käyttävien tai reunojen yli terän pyöriessä.
 - Varmista aina, että sinulla on vakaa jalansija, erityisesti viettävässä maastossa.
 - Leikkaa aina pitkin rinteitä, älä ylös ja alas. Ole erityisen huolellinen muuttaessasi suuntaa rinteessä.
 - Älä leikkaa liian jyrkkiä rinteitä, käytä aina tukevia kenkiä.
 - Tarkista säännöllisesti, että kokooja on hyvässä kunnossa.
 - Leikkuria ei saa käyttää ilman kokoojaa.
 - Älä koskaan juokse, vaan kävele. Älä pakota leikkuria.
 - Älä koskaan kannaa leikkuria moottorin käydessä. Tarkista aina, että terä on lakannut pyörimistä ennenkuin siirät leikkurin.
 - Kuljettaessasi leikkuria poista turva-avain, säädä korkeus keskitasoon ja ole varovainen nostaessasi konetta.
 - Älä koskaan käytä viallista leikkuria.
 - Kun et käytä leikkuria, säilytä sitä kuivassa paikassa. Poista turva-avain ja säilytä se lasten ulottumattomissa.

- Älä käytä puhdistusaineita puhdistaaessasi leikkuria, vaan käytä muoviraaputinta tai vastaavaa poistaaksesi lian ja ruohon. Poista turva-avain aina ennen puhdistusta.
- Älä koskaan lataa tai säilytä konetta ulkona.
- Älä koskaan käytä konetta, mikäli jokin sen osa on vahingoittunut. Korjaa tai vaihda viallinen osa ennen käyttöä.
- Oman turvallisuutesi vuoksi vaihda kuluneet tai viälliset osat.
- Kiristä leikkurin ruuvit ja mutterit.

Ominaisuuksia (kuva A)

A Black & Deckerin GRC730:ssä on korkea laatu yhdistetty nykyaikaiseen muotoiluun, ja seuraavat ominaisuudet takaavat varman, tehokkaan sekä mukavan leikkuuhetken.

- Johdoton. Ei jatkojohtoja häiritsemässä leikkua.
- Ei bensiniä. Bensiniä ja öljyä ei tarvitse sekoittaa, varastoida tai kuljettaa, koska kone ei tarvitse niitä.
- Ei pakokaasuja tai muita saasteita leikkuun aikana.
- Ladattava akku. Akun teho riittää normaalissa puutarhassa n. 300m²:n leikkuun. Leikkuaala on aina riippuvainen nurmikon pituudesta, sen kosteudesta sekä leikkuukorkeudesta.
- Helppo käynnistää. Käynnistyy ensimmäisellä kerralla - aina.
- Virrankatkaisijyksikkö (16) sekä turva-avain (24) ovat erityisesti suunniteltuja estämään tahattoman käynnistyksen.
- Ergonominen liikuteltava työntökahva takaa hyvän otteen leikkurista (10).
- Teräjarru lisää turvallisuutta. Terä lakkaa pyörimästä 3:ssa sekunnissa siitä, kun virrankatkaisijasta on päästetty irti.
- Suuret mutterit työntökahvassa varmistavat helpon kiinnityksen ja kahva on helppo taittaa kokoon säilytystä varten.
- Keskitetty korkeudensäätö (20) muuttaa kaikkien neljän pyörän korkeutta samanaikaisesti.
- 5:stä leikkuukorkeudesta löytyy aina oikea korkeus tilanteeseen kuin tilanteeseen.
- Pyörien sijainti mahdollistaa leikkuun myös reunoista.
- Tilavan kokoojan (35l) ansiosta ruohoa ei tarvitse tyhjentää kovin usein (19).
- Kokooja on helppo tyhjentää.
- Tasainen alussuunnittelu takaa hienon leikkuaajän ja tehokkaan keräystoiminnon.

- Kestävä muovi pinnalla kestää kauan, ei ruostu ja varmistaa alhaisen värinän ja äänen.
- Voimakas ja tehokas 12V:n vakio-magneettimoottori takaa tehokkaan leikkuun ja keräystoiminnon sekä alhaisen äänen kaikissa sopivissa leikkuolosuhteissa.
- GRC730-ruohonleikkuri leikkaa normaaliolosuhteissa noin 300m². Tämä lukema vaihtelee riippuen ruohon kunnosta, leikkaukorkeudesta sekä työntönopeudesta.

Käytä ainoastaan Black & Deckerin suosittelemia varaosia ja tarvikkeita.

Pakkauksen sisältö

Pakkaus sisältää:

- Ruohonleikkurin ja työntökahvan
- Pussin, jossa on
 - Turva-avain x 2 (24)
 - Käyttöohje
 - Kiintoavain (25)
- Laturin (26).
- Akun hihna (27)
- Kokooja (19) - kokoamisohjeet löytyvät kohdasta "Kokoojan asennus"

Kahvan asennus (kuvat A & B)

A Pura tarvikkeet pakkauksesta ja tutustu ruohonleikkurin osiin.

Kuvassa A näkyvät ruohonleikkurin pääosat ovat seuraavat:

- Leikkurin runko (1):
 - Alusta (2)
 - Moottorin suoja (3)
 - Akun suoja (4)
 - Ruoholuukku (5)
 - Pyörät (6)
 - Keskustappi (7)
 - Ilma-aukot (8)
- Kahva (9):
 - Ylempi työntökahva (10)
 - Alempi työntökahva (11)
 - Kahvan nuppi (12)
 - Virrankatkaisijan kahva (15)

- Kytkinlaatikko (16)
- Verkkojohto (17)
- Pidikkeet (18)
- Alempi kahva (11) on valmiiksi koottu leikkurin runkoon.

B1

- Käännä kahva ylös, kunnes kahvojen päät lokahtavat paikoilleen leikkurin sivuihin. Kun tämä on tehty, nupit (12) voidaan kiristää.

B2

- Kokoa ylempi kahva (10) laittamalla pultit (13) alemmassa kahvassa oleviin koloihin ylempään kahvan ollessa kohdistettuna näihin ja laita sitten aluslevyt (14) ja nupit (12) paikoilleen.
- Kiristä ainoastaan käsivoimalla. Älä käytä ruuviavainta.

B3

- Kun kummatkin kahvat on asennettu, kiinnitä yksi johdon pidike (18) ylempään kahvaan ja yksi alempaan kahvaan. Kiinnitä johto näihin pidikkeisiin varmistaen, että kokooja voidaan helposti irrottaa ja asettaa paikalleen.

- Säilytysaika ei ylitä 6 kk:ta. Muutoin akku voi vioittua.
- Jotta akku kestäisi kauemmin, lataa se myös kerran talven aikana.
- Säilytä leikkuri aina vileässä ja kuivassa paikassa.
- Säilytä leikkuri kaukana vedestä, lämmöstä (pannut, patterit, lämpötuulettimet, jne.), tullesta tai kemikaaleista.

Akun hihna

- Paikallista akku ja sen kantohihna.
- Käännä hihnan sivut ylös ja laita akku paikalleen.
- Napsauta hihnat yhteen varmistaen, että jokainen aukko on kohdallaan.
- Hihnan tulisi aina olla kiinnitettynä akkuun.

Latausohjeita



- Lataa leikkuri aina sisällä kuivassa ja hyvin ilmastoidussa tilassa.
- Lataa leikkuri 5°-40°C lämpötilassa.



Varoitus! Älä yritä ladata ei-ladattavia akkuja.

Lataus

- Ruohonleikkurin akku voidaan ladata sen olleessa kiinni leikkurissa tai, mikäli pistoke ei ole lähetyillä, se voidaan ladata muualla.

Akun lataaminen RUOHONLEIKKURISSA

- Poista turva-avain (24) ja laita se talteen lasten ulottumattomille.
- Avaa akun suoja (4) painamalla suojan kummallakin puolella olevaa lukkomerkkiä, ja nosta suoja ylös.
- Irrota akkujohto (punainen ja musta) vetämällä se irti akkutilan sivussa olevasta pistorasiasta.
- Laturin punainen ja musta pistoke liitetään akun punaiseen ja mustaan pistokkeeseen.

Huom! Laturi voidaan laittaa vain yksin päin.

- Liitä laturi sähköverkkoon.
- Laturin punainen merkkivalo syttyy, mikä tarkoittaa, että akku on latauksessa.
- Kun akku on lataantunut (normaalisti 24-30 tuntia) punainen valo sammuu ja vihreä valo syttyy.
- Akku voidaan huoletta jättää lataukseen, kunnes se on käyttövalmis.
- Sulje laturi ja kytke johdot irti akusta.
- Liitä laturi ruohonleikkurin virtalähteeseen.
- Ruohonleikkuri on nyt käyttövalmis.

Kokoojan asennus (Kuva C)

Tarkista, että akku on kytketty pois päältä ennen kokoojan asennusta.

Lue tämän ohjeen alussa olevat turvaohjeet ennen tämän tarvikkeen käyttöä.

C1

- Ennen kuin ryhdyt asentamaan kokoojaa varmista, että osat ovat samantapaiset kuin kuvassa C1 esitetyt.
- Kiinnitä kokooja laittamalla sen kehys kanavaan ja painamalla lujasti alaspäin, kunnes pidike kiinnittyy pussin kehukseen.

C2

- Paina tukikehys tiukasti paikalleen.

C3

- Kiinnitä kummatkin sivupidikkeet tukikehukseen ja kiinnitä sitten alapidike.

Tietoa akusta

- GRC730:n akku on suljettu 12 V:n lyijyhappoakku. Akku on kokonaan suljettu eikä siksi vuoda. Lisäksi se on huoltovapaa.
- **Akku on ladattu tehtaalla, mutta ennen ensimmäistä käyttökertaa se tulee ladata täyteen, jotta saavutettaisiin täysi teho.**
- Säilyttääksesi jatkuvasti parhaimman tehon lataa akku täyteen joka leikkuukerran jälkeen.
- Talven aikana varmista, että
 - Leikkuri on ladattu täyteen ennen säilytystä.
 - Säilytyspaikan lämpötila on alle 25°C.

Akun lataaminen MUUALLA

- Poista turva-avain ja avaa akun suojakuten yllä on esitetty ja irrota akun johto.
- Ota kahvasta kiinni ja nosta akku pois leikkurista.
- Lataa kuten yllä on selostettu.
- Kun akku on ladattu, laita se takaisin leikkuriin ja liitä se leikkurin pistorasiaan.

Tärkeää!

Lataa akku täyteen jokaisen leikkukerran jälkeen.

Saadaksesi parhaimman tehon ja pisimmän kestoajan akusta on tärkeää ladata se heti käytön jälkeen. Akun kanssa voi tulla ongelmia, mikäli leikkuria säilytetään lataamattomana.

Lataa ruohonleikkuri täyteen ennen talvisäilytystä.

Laittaessasi leikkurin talvisäilytykseen on tärkeää, että akku on täynnä. Akun kanssa voi tulla ongelmia, mikäli ruohonleikkuria säilytetään ilman, että akku on täynnä.

Akkujen hävitys

Vaihtaessasi akun aja se ensin täysin tyhjäksi niin, että leikkuri pysähtyy. Poista akku leikkurista.



Varoitus! Vaikka moottori ei käy, voi akussa siitä huolimatta olla latausta jäljellä. Varo, etteivät akun navat aiheuta oikosulkua jonkin sähköä johtavan työkalun tai materiaalin kanssa.

Akut tulee hävittää oikein!



Tämä symboli tarkoittaa, että tässä tuotteessa on lyijyhappoakku, joka tulee hävittää ympäristöystävällisellä tavalla. Älä koskaan heitä sitä tavallisten roskien mukana pois!



Lyijyhappoakut ovat vaarallisia ympäristölle, ja ne voivat räjähtää altistuttuaan tulelle.

Akku voidaan jättää valtuutettuun Black & Deckerin huoltoiliikkeeseen tai paikkakuntasi kierrätyspisteeseen.

Mikäli akun teho laskee, noudata kappaleen "Vian etsintä" ohjeita.



Varoitus! Älä kytkä akun johtimia väärin. Tällöin moottori käy takaperin, kunnes akku on tyhjä. Kun akku seuraavaksi ladataan, elektroniikka tuhoutuu.

Leikkurin käyttö (kuvat D & E)

Tärkeää! Huomioi kaikki varoitukset ennen koneen käyttöä.



Varoitus! Älä koskaan työnnä leikkuria vain yhdellä kädellä, vaan pidä aina molemmat kädet työntökahvalla.



Turva-avain

- Turva-avain estää leikkurin tahattoman tai asiattoman käynnistyksen. Ilman turva-avainta leikkuria ei voi käyttää.



Huom! Turva-avaimessa on reikä, josta se voidaan ripustaa koukkuun lasten ulottumattomiin.



Varoitus! Poista turva-avain aina, kun konetta ei vaihdita. Myös, vaikka se on vain hetken vahtimatta.

- Turva-avain löytyy tarvikepakkauksesta (mukana myös yksi vara-avain).

Käynnistys

- Laita turva-avain kunnolla paikoilleen pohjaan asti.
- Paina työntökahvaa alaspäin hetken käynnistyksen aikana, jotta terä pyörii vapaasti ruohosta.

D1

- Ruohonleikkurissa on erikoisvirrankatkaisija. Kun konetta ei käytetä, virrankatkaisijan kahva on kuoren sisällä suojassa, jolloin vältetään tahattomat käynnistykset.
- Käynnistä kone työntämällä sormi kuoren reiästä ja työnnä kahvaa eteenpäin.

D2

- Vedä kahva työntökahvaan ja pidä se siinä koko leikkuun ajan.
- Sulkeaksesi koneen päästä irti virrankatkaisijan kahvasta, jolloin se palautuu kuoren sisään.

Leikattuasi nurmikon suosittelemme leikkurin puhdistamista ennen latausta. Katso kappale "Huolto ja ylläpito".

Huom! Saadaksesi parhaimman tuloksen leikkaa nurmikko säännöllisesti. Älä koskaan leikkaa kosteaa tai märkää nurmikkoa.

Mikäli koneesta putoaa ruohoa, on kokooja täynnä ja se tulee tyhjentää.

Ruohonkokooja

E

- Ota kokoojaa (19) kiinni kahvasta.
- Nosta luukkaa (5) ja laske kokoojaa alaspäin. Riiputa sitä takaosasta niin, että nuolet ↓ tulevat kohdakkain.
- Kun kokooja on paikallaan, päästä irti luukusta (5) kokoojan (19) yläpuolella.

Kokoojan tyhjennys

Kun kokooja on täynnä, nosta luukkaa (5) ja tämän jälkeen kokoojaa kahvasta joko ylöspäin tai aseta se nurmikolle. Päästä varovasti irti luukusta (5).

Korkeudensäätö (kuva F)



Varoitus! Poista turva-avain aina ennen säätöjä ja anna terän pysähtyä rauhassa. Terä on erittäin terävä.

F

- Leikkurissa on 5 korkeutta. Korkeus on helppo säätää koneen takaosassa olevasta säätimestä.

Huom! Korkeussäädin on jännitetty jousella: sitä täytyy vetää ulospäin sivulle säädettäessä korkeutta. Valittuasi korkeuden säädin vetäytyy paikalleen automaattisesti.

- Asennot 1, 2 ja 3 sopivat karkealle ja pitkälle ruoholle. Asentoja 4 ja 5 käytetään huolitellun ruohon ylläpitämiseen. Asentoa 5 tulisi käyttää ainoastaan, jos nurmikko halutaan leikata erityisen lyhyeksi.

Terän huolto

Terä on suunniteltu antamaan hieno leikkuujälki sekä pitkään että paksuun nurmikkoon.

Mikäli leikkuujälki huononee terän vahingoittumisen tai kulumisen myötä, tulee se vaihtaa tai hioa. Muutoin nurmikkoon jää epätasaisia leikkuukohtia.

Suosittelemme terän vaihtoa tai hiomista joka sesongin alussa.

Uutta terää **A6157** saa Black & Deckerin valtuutetuilta huoltoilikoilta tai jälleenmyyjiltä.



Varoitus! Vaihtaessasi terää käytä ainoastaan alkuperäisiä teriä. Älä koskaan käytä muunlaisia teriä.

Terän vaihto (kuva G)



Huomioi kaikki varoitukset ennen terän vaihtoa.

Varoitus! Poista turva-avain ennen terän vaihtoa.



G1

- Laita kone kyljelleen niin, että saat kunnan otteen terästä.
- Käytä työkasineita suojataksesi käsiäsi.
- Pidä terästä kiinni rievulla. Käännä mutteria vastapäivään kiintoavaimella.

G2

- Poista mutteri, aluslevy, moottorisuoja ja terä.
- Laittaessasi terän paikolleen tulee leikkureunan olla lähinnä maata.

G3

- Laita moottorisuoja terän reunojen yli.

G4

- Laita teräksinen aluslevy paikalleen moottorisuojan reunojen eteen ja linjaan moottorin akselin ohjainreunojen kanssa. Laita mutteri paikolleen ja kiristä myötäpäivään.
- Tarkista, että poisottamasi osat ovat kunnolla paikoillaan. Muutoin voi syntyä vahinkoja, ja koneen leikkuukyky vähenee.

Huom! Koneessa on moottorisuoja (24) mutterin ja terän välissä. Tämän täytyy aina olla kunnolla paikoillaan. Mikäli jokin terää kiinni pitävistä osista vahingoittuu, täytyy se korvata uudella osalla.

Ylikuormitusuoja

Koneessa on ylikuormitusuoja.

Jos leikkurilla ajetaan liian kovaa pitkässä nurmikossa tai leikkuuolosuhteet ovat vaikeat, voi moottori ylikuormittua. Tällöin leikkurin kierrosnopeus putoaa huomattavasti ja ylikuormitusuoja voi katkaista virran tulon. Tämä ei ole vika vaan leikkurin suojaotointo.

Kun näin tapahtuu, poista turva-avain ja odota 1-2 minuuttia; kone ehtii jäähtyä. Poista mahdolliset muut esteet, jotta terä pyörii vapaasti. Laita turva-avain paikalleen ja käynnistä kone.

Mikäli kone ylikuormittuu uudelleen 10 minuutin sisällä, nosta leikkuukorkeutta pari pykälää (katso "Korkeudensäätö"). Voimakas ylikuormittaminen voi lisätä käynnistykseen odotusaikaa.

Saadaksesi parhaimman tuloksen:

- Leikkaa nurmikko säännöllisesti.
- Älä koskaan leikkaa märkää nurmikkoa.
- Nurmikon ollessa pidempää kuin 10 cm leikkaa ensin korkealla tasolla ja parin päivän jälkeen halutulla korkeudella.

Huolto ja ylläpito

Seuraavat ohjeet koskevat ruohonleikkurin hoitoa yleisesti. Kysymyksiä terästä käsitellään otsikon "Terän huolto" alla. Akun huolto- ja säilytysohjeita annetaan otsikon "Tietoa akusta" alla.

- Puhdista koneesta aina vanhat leikkuujätteet, erityisesti koneen alta ja ilmaventtiileistä.
- Suosittelemme joka leikkujan jälkeen kiinnijuttuneen ruohon irrottamista muoviraapputtimella tai vastaavalla.
- Puhdista kaikki muoviosat kostealla rievulla.
- Huom!** Älä käytä liuotusaineita tai muita voimakkaita kemikaleja, jotka voivat tuhota leikkurin muovipinnat.

Vianetsintä

Mikäli leikkuri ei toimi kunnolla, käytä seuraavaa taulukkoa apunasi etsiessäsi vikaa.

Ongelma	Toimenpide
Kone ei käynnisty.	(a) Tarkista turva-avain. (b) Poista turva-avain. Käännä kone kyljelleen ja tarkista, että terä pyörii vapaasti. (c) Tarkista, että akku on täynnä.
Kone pysähtyy.	(a) Poista turva-avain ja tarkista, että terä pyörii vapaasti. (b) Lisää leikkuukorkeutta. (c) Tarkista akun teho. (d) Poista turva-avain ja odota 1-2 minuuttia: kone ehtii jäähtyä. Poista mahdolliset muut esteet, jotta terä pyörii vapaasti. Laita turva-avain paikalleen ja käynnistä kone.
Epätasainen leikkuujälki	(a) Tarkista akun teho. (b) Akku tarvitsee vaihtaa (katso "Akkujen hävitys").
Leikkuri on raskas.	(a) Lisää leikkuukorkeutta. Tarkista, että pyörät pyörivät vapaasti. Kokeile toista työntökahvan asentoa.
Kone räisee ja pitää kovaa meteliä.	(a) Poista turva-avain. Käännä kone kyljelleen ja tarkista, ettei terä ole vahingoittunut. Mikäli näin on käynyt, vaihda tilalle uusi alkuperäinen terä. (b) Mikäli mitään näkyvää vikaa ei ole, ota yhteyttä valtuutettuun Black & Deckerin huoltoliikkeeseen.



Varoitus! Poista turva-avain aina ennen kuljetusta tai tarkastusta.

Ympäristö



Kun koneesi on käytetty loppuun, älä heitä sitä tavallisten roskien mukana pois, vaan vie se paikkakuntasi kierrätyskeskukseen tai jätä valtuutettuun Black & Deckerin huoltopisteeseen.

Huolto

Mikäli koneeseen tulee vikaa, jätä se aina Black & Deckerin valtuuttamaan huoltopisteeseen korjattavaksi. (Tietoja saat uusimmasta tuoteluettelostamme/hinnastostamme tai ota yhteyttä Black & Decker Oy:hyn).

Jatkuvan tuotekehittelyn seurauksena nämä tiedot saattavat muuttua. Niistä emme ilmoita erikseen.

SUOMI

Takuu

Ympäri maan sijaitsevilta Black & Deckerin huoltoliikkeiltä saat aina huoltoa koneeseesi. Kuinka menetellä, siitä tarkemmin alla. Meillä on kunnia tarjota Sinulle erinomaista huoltoa, nopeita korjauksia sekä laaja ja hyvä varaosavalkoima. Tule käymään huoltoliikkeissämme ja kokeile!

Takuun sisältö

Black & Decker Oy takaa, ettei laitteessa ollut materiaali- tai valmistusvikaa silloin, kun laite toimitettiin ostajalle.

Takuu ei kata ostajan tavallisesti hoitamia asennus- tai säätötoimenpiteitä, laitteen tavanomaisesta käytöstä johtuvaa kulumista tai muutosta, normaalia huolto- tai käyttöohjeiden vastaisesta laitteen hoidosta tai käytöstä, laitteen hoitamatta jättämisestä, ylläpidosta, tavanomaista intensiivisemmästä käytöstä tai muusta epätavallisesta käyttämisestä, uudelleen rakentamisesta, muuttamisesta tai muusta asiattomasta toimenpiteestä taikka muusta sellaisesta ostajan toimenpiteestä johtuvaa virhettä. Takuu on voimassa 24kk ostopäivästä.

Edellytyksenä takuuetujen saamiselle on, että ostaja ilmoittaa virheestä lähimmälle Black & Decker Oy:n valtuuttamalle korjaamolle 14 päivän kuluessa virheen ilmenemisestä tai siitä, kun ostajan olisi pitänyt huomata laitteessa olevan virheen. Ostajan on tällöin esitettävä laitteen ostoajankohtaa ja -paikkaa osoittava kuitti, lasku tai muu ostotodistus. Ostaja on velvollinen omalla kustannuksellaan toimittamaan laite purkamattomana sanottuun korjaamoon.

Kulutuskaupan osalta noudatetaan lisäksi jälleenmyyjän ja kuluttajan välillä kuluttajasuojalain säännöksiä.

Ohjeet vian sattuessa

Toimita kone mahdollisimman pian Black & Deckerin valtuuttamaan korjaamoon.

Mikäli laitteessasi on vielä takuu voimassa (24kk ostopäivästä), toimita ostokuitti tai takuutodistus koneen mukana huoltoon.

Black & Decker Oy vastaa siitä, että laite, jossa on takuun kattama virhe korjataan ilman kustannuksia ostajalle tai vaihdetaan uuteen laitteeseen Black & Decker Oy:n valinnan mukaan. Laitteen korjauksen tai vaihtoehtoisesti vaihdon lisäksi Black & Decker Oy:llä ei ole muuta laitteeseen liittyvää vastuuta lukuunottamatta vastuuta tahallisesti

tai törkeästä huolimattomuudesta aiheutetusta vahingosta. Black & Decker Oy ei kuitenkaan missään olosuhteissa vastaa seurannais- tai välillisistä vahingoista.

Mikäli kulloinkin voimassa olevan lain tai vallitsevan oikeuskäytännön nojalla katsottaisiin, että Black & Decker Oy:n vastuu olisi näissä takuehdoissa tarkoitettua laajempi, on näihin takuehtoihin sisältyvät vastuunrajoitukset lain tai oikeuskäytännön sallimissa rajoissa kuitenkin otettava huomioon mahdollista korvausvelvollisuutta tai korvauksen määrää rajoittavina ehtoina.

Pyrkimys täydellisyyteen

Me Black & Deckerillä toivomme, että asiakkaamme olisivat tyytyväisiä poistuessaan huoltoilikkeestämme. Mikäli jostain syystä jokin jäi painamaan mieltäsi, voit soittaa Black & Decker Oy:lle.

Mikäli koneesi kaipaa huoltoa, ota yhteyttä Black & Deckerin valtuuttamaan huoltoilikkeeseen tai soita Black & Decker Oy:hyn.

Muita Black & Deckerin puutarhatuotteita

Nurmikonviimeistelijät	Sammaleenpoistajat
Pensasleikkurit	Ketjusahat
Oksasilppurit	Puutarhanpuhdistaja

CE-vaatimuksenmukaisuustodistus

Vakuutamme että työkalut:

GRC730

ovat 89/392/EEC, 89/336/EEC, 73/23/EEC,
EN60335, EN55104, EN55014 mukaiset

Mitattu melupaine @ 4m 80dB (A)

Mitattu meluteho 91dB (A)

Käsi/käsivarsi värinä <2.5m/s²



Brian Cooke

Director of Engineering
Spennymoor, County Durham DL16 6JG
United Kingdom

Gressklipper GRC730

Bruksanvisning

Viktig!



Les bruksanvisningen nøye og lær deg maskinen før den tas i bruk.

Oppbevar bruksanvisningen lett tilgjengelig.

I tillegg til nedenforstående forskrifter må alle vernebestemmelser til våre og de av myndighetene fastsatte verneregler alltid leses og følges av alle som bruker maskinen.

Sikkerhetsinstruksjoner

- La ikke barn eller andre ukyndige bruke denne gressklipperen dersom de ikke kjenner til bruken. Alle som bruker maskinen skal lese bruksanvisningen før bruk.



Sjekk at barn, voksne eller dyr ikke finnes i nærheten når du arbeider med maskinen - de skal være minst 6m unna arbeidsområdet.

- Bruk skikkelig fottegg slik at dine ben er beskyttet. Man kan lett skli på nyklippet gress da dette er fuktig.
- Klipp ikke om du er barføtt eller har åpne sandaler.
- Bruk langbukser for å beskytte benene. Ting som kan ligge i gresset kan slynges ut fra maskinen.
- Før du bruker gressklipperen, fjern sikkerhetsnøkkelen og kontroller at kniven og andre roterende deler er i orden. Defekte kniver og slitte bolter kan forårsake store skader. Kontroller at kniven sitter skikkelig fast.
- Sjekk at området som skal klippes er fritt for grener, sten, ståltråd og annet som kan skade personer og klipperen.
- Kontroller at begge hendene er i riktig arbeidsposisjon og at føttene ikke er nær kniven når gressklipperen startes. Når klipperen ikke er i bruk skal alltid sikkerhetsnøkkelen fjernes.
- Unnvik ukontrollert start. Kontroller at strømbryteren /håntaket er i av-posisjon når du setter i sikkerhetsnøkkelen.
- Slipp strømbryteren for å slå av maskinen og fjern sikkerhets-nøkkelen når:
 - Du forlater maskinen.
 - Før kontroll, rengjøring eller arbeid med maskinen.

- Om gressklipperen begynner å vibrere unormalt.
- Dersom gressklipperen har kjørt på ett eller annet, sjekk at maskinen ikke er blitt skadet.
- La aldri maskinen gå dersom den ligger på siden. Forsøk heller ikke å stoppe kniven, den skal alltid stoppe av seg selv.
- Ha aldri hender eller føtter i nærheten av de roterende delene.
- Start maskinen forsiktig i henhold til instruksjonene. Dine føtter skal alltid være på behørig avstand fra knivene.
- Unngå å bruke maskinen ved regn eller når gresset er vått.
- Klipp kun når det er dagslys eller god belysning.
- Dra ikke gressklipperen mot deg eller gå baklengs når du klipper.
- Kjør ikke gressklipperen over hageganger eller kanter når kniven roterer.
- Ha alltid godt fotfeste, spesielt i lutende terreng.
- Klipp alltid på tvers av avslutninger, aldri opp og ned. Vær ekstra forsiktig når du skifter retning ved avslutninger.
- Klipp ikke i for bratte avslutninger og bruk alltid stødige sko.
- Kontroller oppsamleren regelmessig slik at den alltid er i god stand.
- Gressklipperen skal ikke brukes uten oppsamler.
- Gå, spring aldri. Press ikke gressklipperen.
- Bær ikke gressklipperen mens motoren er igang. Kontroller alltid at bladene har sluttet å rotere når du skal flytte gressklipperen.
- Ved transport - fjern alltid sikkerhetsnøkkelen, juster høydeinnstillingen til midtstilling og vær forsiktig når du løfter.
- Bruk aldri gressklipperen dersom den er skadet.
- Når du ikke bruker gressklipperen, oppbevar den på et tørt sted og fjern sikkerhetsnøkkelen. Oppbevares utenfor barns rekkevidde.
- Bruk ikke rengjøringsmiddel når de rengjør gressklipperen men bruk en

- plastskrape eller lignende for å fjerne gress eller skitt. Fjern alltid sikkerhetsnøkkelen før rengjøring.
- Lad eller oppbevar aldri maskinen under åpen himmel uten at denne er godt tildekket og beskyttet mot vær og vind.
- Bruk ikke gressklippere om noen del er skadet. Reparer eller bytt ut skadede deler før bruk.
- For din sikkerhet - skift ut utslitte eller skadede deler.
- For din sikkerhet - trekk til alle muttere og skruer før bruk.

Utstyr (Fig. A)

- A**
- I Black & Deckers GRC730 har høy kvalitet blitt kombinert med moderne design og følgende utstyr for å gi sikker, effektiv og behagelig gressklipping.
 - Ledningsfri. Den trenger ingen skjøteledning ved gressklipping.
 - Bensinfri. Det trengs ikke å blande bensin eller olje, ingen transport eller oppbevaring av disse.
 - Ren. Det blir ingen avgasser eller andre forurensninger ved klipping.
 - Oppladbart batteri. Batterikapasiteten holder til en normal plen på ca. 300m². Klippearealet er alltid avhengig av gressets lengde, gressets fuktighet og hvilken klippehøyde som er blitt valgt.
 - Lettstartet. Starter første gangen - hver gang.
 - Strømbryteren (16) og sikkerhetsnøkkelen er spesialdesignet (24) for å hindre uønsket start.
 - Ergonomisk oppsvinget håndtak for behagelig grep (10).
 - Knivbrems for øket sikkerhet. Kniven slutter å rotere innen 3 sekunder etter at strømbryteren er sluppet.
 - Store mutre på håndtaket for enkel montering og sammenfelling ved oppbevaring.
 - Sentral høyderegulering endrer alle fire hjulene samtidig (20).
 - 5 ulike klippehøyder innebærer at det alltid finnes en klippehøyde som passer for ulike forhold.
 - Hjulenes plassering gjør det mulig å klippe helt ut til gresskanten.
 - Gressoppsamler med stor kapasitet (35 l) gjør at man ikke trenger å tømme så ofte (19).

- Enkelt å tømme oppsamleren.
- Knivhuset har en god design som gir et finere snitt av gresset og bedre oppsamling.
- Hard plast gir lang levetid, ruster ikke og bidrar til lave vibrasjoner og lyd.
- Sterk og effektiv 12 Volts permanent magnetmotor gir lav lyd, effektiv klipping og oppsamling.
- GRC730 vil ha en kjøretid på ca. 300m² ved gjennomsnittlig skjæreforhold. Denne kjøretiden vil variere opp og ned avhengig av gressforholdene, skjærehøyden og hastigheten.

Bruk kun reservedeler og tilbehør som er anbefalt av Black & Decker.

Oppakking og montering

Kartongen inneholder:

- Gressklipper og håndtak.
- En pose inneholdende:
 - Sikkerhetsnøkkel x 2 (24).
 - Instruksjonsbok.
 - Fast nøkkel (25).
- Lader (26).
- Batteristropp (27)
- En gressposemontering (19) - se monteringsinstrukser nedenfor.

Montere håndtak (Fig. A & B)

- A**
- Ta innholdet ut av kartongen og gjør deg kjent med gressklipperens ulike deler. Gressklipperens hoveddeler er vist i Fig. A, og er som følger:
- Maskinhus (1):
 - Skjæredekk (2)
 - Motordeksel (3)
 - Batterideksel (4)
 - Gressklaff (5)
 - Hjulmontering (6)
 - Svingbolt (7)
 - Grill (8)
 - Håndtak (9):
 - Nedre håndtak (10)
 - Øvre håndtak (11)
 - Håndtakknott (12)
 - Bryterspak (15)
 - Bryterboks (16)
 - Elektrisk kabel (17)
 - Luftinntak (18)

- Det nedre håndtaket (11) kommer ferdigmontert på gressklipperen.
- B1**
- Alt som kreves er å trekke håndtaket ut ved å løfte den til endene av håndtaket klikker på plass på sidene av gressklipperen. Så snart dette er gjort kan knottene (12) trekkes til.
- B2**
- Det øvre håndtaket (10) monteres ved å feste boltene (13) gjennom hullene i det nedre håndtaket, rette opp det øvre håndtaket over disse og feste med en underlagsskive (14) og deretter knotten (12).
 - Trekk til hver enkelt kun for hånd. Bruk ikke skrunøkkel.
- B3**
- Når begge håndtakene er montert, fester du en kabelklemme (18) på det øvre håndtaket og en på det nedre håndtaket. Klem kablet inn i disse og sørg for at gressboksen kan flyttes og plasseres uten vanskeligheter.

Montere gresspose (Fig. C)

Kontroller at batteriet kobles ut før montering av oppsamler.

Les sikkerhetsinstruksene i begynnelsen av denne håndboken før du bruker dette tilbehøret.

- C1**
- Før du begynner å montere oppsamleren, må du sjekke at delene er de samme som vist i Fig. C1.
 - Monter oppsamleren ved å føre posekanten inn i sporet og dytte ordentlig ned til klemmen låser over posekanten.
- C2**
- Dytt støtterammen ordentlig på plass.
- C3**
- Monter de to sideklemmene til støtterammen. Fest deretter bunnklemmen.

Batteriinformasjon

- Batteriet i GRC730 er et tett 12 Volts bly/syre batteri. Det er helt tett og kan derfor ikke lekke. Det er dessuten helt vedlikeholdsfritt.
- Batteriet er ladet fra fabrikk, men det skal lades 100% før førstegangs bruk for å kunne gi full kapasitet.
- For å beholde den beste batterikapasiteten skal batteriet fullades etter hver bruk.
- Ved vinteroppbevaring sjekk at:
 - Gressklipperen er fulladet før oppbevaring.
 - Temperaturen i oppbevaringsrommet er under 25°C.
 - Før lengere levetid, lad batteriet en gang i løpet av vinteren.

- Oppbevar gressklipperen på et kjølig og tørt sted.
- Oppbevar gressklipperen i god avstand fra vann, varme, (panner, radiatorer, vifter etc.) ild eller kjemikalier.

Batteristropp

- Plasser batteriet og bærestroppen.
- Brett sidene på stroppen opp og sett batteriet på plass.
- Klikk stroppene sammen og sørg for at du anbringer hvert hull.
- Remmen skal alltid være fastspent på batteriet.

Ladeinstruksjon



- Lad alltid gressklipperen på et tørt og godt ventilert sted.
- Lad kun gressklipperen i temperaturer mellom 5° og 40°C.



Advarsel! Forsøk ikke å lade batterier som ikke er ment for opplading.

Lading

- Gressklipperbatteriet kan lades på gressklipperen eller kan tas av og lades på et annet sted dersom det er vanskelig å rekke frem til stikkkontakten.

Lade batteriet PÅ gressklipperen

- Fjern sikkerhetsnøkkelen (24) og lagre den på et trygt sted utilgjengelig for barn.
- Fjern batteridekselet (4) ved å trykke låsesymbolet på hver side av dekslet og løft opp dekslet.
- Kople fra batteriledningen (rød og sort) ved å trekke den ut av kontakten på siden av batterifordypningen.
- Den røde og sorte stikkkontakten på laderen koples deretter til den røde og sorte kontakten på batteriet.

Merk: Laderkontakten vil kun passe en vei.

- Kople laderen til strømuttaket og slå på.
- Den røde indikatoren på laderen vil komme på. Dette betyr at batteriet lades.
- Når batteriet er oppladet, normal tid 24 til 30 timer, vil det røde lyset slås av og det grønne lyset vil komme på.
- Det er ufarlig å la batteriet stå til lading frem til det skal brukes.
- Kople laderen fra batteriet og kople batteriet til kontakten på gressklipperen.

- Gressklipperen er klar til bruk.

Lade batteriet AV gressklipperen

- Fjern sikkerhetsnøkkelen og batteridekselet som beskrevet ovenfor og kople fra batteriet.
- Løft batteriet ut av gressklipperen ved hjelp av bærehåndtaket.
- Lad opp som forklart ovenfor.
- Etter opplading setter du batteriet tilbake i gressklipperen og kople til gressklipperkontakten.

Viktig!

Lad alltid batteriet helt opp etter hver bruk.

For å få ut best mulig kapasitet og lengst mulig levetid på batteriet, er det viktig at batteriet lades direkte etter hver bruk. Problemer med batteriet kan oppstå dersom gressklipperen oppbevares uten at batteriet er fulladet.

Lad gressklipperen helt opp før vinteroppbevaring.

Når du setter gressklipperen bort for vinteren er det viktig at den er fulladet. Problemet med batteriet kan oppstå dersom gressklipperen oppbevares uten å være fulladet.

Batterifjerning

Når batteriet må byttes skal det først kjøres tomt, ved å kjøre gressklipperen til den stopper. Fjern batteriet fra gressklipperen.



Advarsel! Det kan, selv om motoren har sluttet å rotere, fremdeles finnes ladning igjen i batteriet. Vær derfor nøye med at polene ikke kortsluttes med noe ledende verktøy eller annet ledende materiale.

Batteriet må fjernes på en forsvarlig måte.



Dette symbolet betyr at bly/syre batteriet i dette produktet må fjernes på en miljøvennlig måte og aldri sammen med husavfall.



Bly/syre batterier kan være skadelige for miljøet og kan eksplodere om det utsettes for ild.

Batteriet skal leveres til et autorisert Black & Decker serviceverksted eller til en kommunal kildesortering.

Om batterikapasiteten avtar, følg anvisningene under "feilsøking".



Advarsel! Koble aldri batteripolene feil. Da vil motoren gå baklengs, og elektronikken vil ødelegges.

Bruk (Fig. D & E)

Viktig! Observer alle relevante advarsler når maskinen brukes.



Advarsel! Kjør aldri maskinen bare med en hånd, ha alltid begge hendene på håndtaket.



Sikkerhetsnøkkel

- Er til for å hindre at maskinen ikke blir utilsiktet startet. Uten sikkerhetsnøkkelen på plass er det umulig å bruke gressklipperen.



Obs! Sikkerhetsnøkkelen har et hull som gjør det mulig å henge den opp på en krok utenfor rekkevidde av barn.



Advarsel! Fjern alltid sikkerhetsnøkkelen når du forlater maskinen også om det bare er for en kort stund.

- Sikkerhetsnøkkelen finnes i pakken med deler (sammen med en reserve).

Start

- Sett sikkerhetsnøkkelen på plass.
- Trykk håndtaket inn ved start, slik at kniven går fritt fra gresset.

D1

- Gressklipperen er utrustet med en spesiell strømbryter. Når strømbryteren er i hvilestilling er den beskyttet av dekselet som hindrer den i å starte utilsiktet.
- Strømbryteren aktiveres ved at fingrene stikkes gjennom grepet på bryteren og strømbryteren løftes fram.

D2

- Trekk opp strømbryteren mot håndtaket og hold den der så lenge klippingen pågår.
- For å slå av motoren slippes strømbryteren som da automatisk går tilbake til hvilestilling i dekselet.

Når klippingen er ferdig anbefaler vi at klipperen rengjøres før den settes til lading. Se "Stell og vedlikehold".

Obs! For å oppnå best mulig resultat så skal plenen klippes regelmessig, men aldri når gresset er vått eller i regnvær. O maskinen ikke samler opp gresset ved klipping er oppsamleren full og skal tømmes.

Oppsamleren

- Hold oppsamleren (19) i håndtaket.
- Løft luke (5) og senk ner oppsamleren gjennom det nedre håndtaket. heng den på bakkanten slik at pilene kommer på linje med hverandre.
- Når oppsamleren sitter på plass slippes luken (5) ned over oppsamleren.

E

Tømming av oppsamleren

Når oppsamleren er full løftes luken (5) og etterpå løftes oppsamleren enten opp gjennom det undre håndtaket eller settes ned på plenen. Deretter slippes luken (5) forsiktig ned.

Høydeinnstilling (Fig. F)



Advarsel! Fjern alltid sikkerhetsnøkkelen før hver justering og gi kniven tid til å stanse; kniven er meget skarp.

F

- Klipperen kan stilles inn i 5 ulike klippehøyder ved hjelp av slåen bak på klipperen.

Obs! Høydeslåen er spent med en fjær, den må derfor føres ut til siden ved høydejustering. Når ønsket høyde er innstilt holder slåen seg der automatisk.

- Innstillingene 1, 2 og 3 passer til grovt eller overgrodd gress. Innstillingene 4 og 5 bør brukes for å opprettholde en velpleidd plen. Innstilling 5 bør kun brukes dersom du ønsker meget kort gress.

Vedlikehold av kniven

Kniven er konstruert for å gi et fint klippesnitt i både langt og tykt gress.

Dersom klippesnittet blir dårlig pga. at kniven er blitt skadet eller slitt, så skal denne slipes eller byttes.

Vi anbefaler at kniven ettersees evt. byttes eller slipes før hver sesong.

En ny kniv **A6157** får du kjøpt hos din nærmeste Black & Decker forhandler eller serviceverksted.



Advarsel! Bruk kun orginalkniv ved bytte av kniv.

Bytte av kniv (Fig. G)



Observer alle relevante advarsler før skifte av kniv.



Advarsel! Fjern sikkerhetsnøkkelen før kniven skiftes.



G1

- Legg maskinen på siden slik at kniven blir lett tilgjengelig.
- Bruk arbeidshansker for å beskytte hendene.
- Hold kniven med en fille. Ta den medfølgende nøkkelen og vri mutteren moturs.

- G2 • Fjern mutteren, brikken, motordekslet og kniven.
 - Ved montering skal knivens klippekant være nærmest marken.
 - G3 • Plaser motordekslet over knivens kanter.
 - G4 • Ta nå stålbrikken og legg den på plass innenfor motordekslets kanter og på linje med motorakselens styrekanter. Sett på mutteren og dra til medurs.
 - Kontroller at de demonterte delene er riktig plassert ellers kan skader oppstå og klippekvaliteten reduseres.
- Obs!** Maskinen er utstyrt med et motordeksel (24) mellom mutteren og kniven. Dette må alltid være korrekt montert. Om noen av delene som holder kniven på plass skades må de erstattes med nye deler umiddelbart.

Overbelastningsbeskyttelse

Maskinen er utstyrt med overbelastningsbeskyttelse.

Dersom maskinen kjøres for fort i høyt gress eller under vanskelige forhold kan motoren bli overbelastet. Dette merkes ved at turtallet avtar og overbelastningsbeskyttelsen vil koble ut strømmen. Dette er korrekt og kun en beskyttelse for gressklipperen.

Når dette skjer, fjern sikkerhetsnøkkelen og vent i 1 til 2 minutter slik at gressklipperen rekker å bli avkjølt. Fjern eventuelle hinder slik at kniven kan rotere fritt. Sett tilbake sikkerhetsnøkkelen og løft opp strømbryteren.

Dersom maskinen overbelastes igjen innen 10 minutter, reguler klippehøyden et par trinn (se "Høydeinnstilling").

Kraftig overbelastning kan føre til lengre ventetid før maskinen kan startes på nytt.

For å oppnå best mulig resultat:

- Klipp gresset regelmessig.
- Klipp aldri vått gress.
- Når gresset er lengre enn 10cm skal det først klippes i en høy posisjon, deretter etter et par dager i ønsket høyde.

Stell og vedlikehold

Følgende råd gjelder generelt vedlikehold av gressklipperen. Spørsmål om kniven behandles under "Vedlikehold av kniven". Råd vedrørende vedlikehold og oppbevaring av batteriet gis under "Batteriinformasjon".

Service

Skulle det oppstå feil på maskinen, må det alltid leveres til et autorisert serviceverksted. (Se aktuell prisliste / katalog for videre informasjon, eller kontakt Black & Decker A/S).

På grunn av forskning og utvikling kan ovenstående spesifikasjoner bli endret uten forutgående varsel.

- Hold alltid maskinen ren for gammelt gress, spesielt på undersiden og i luftventilene.
- Etter hver klipping anbefaler vi at gress som eventuelt har festet seg under maskinen løsnes med en fuktig fille.
- **Obs!** Bruk ikke løsemiddel eller andre sterke kjemikalier som kan ødelegge overflaten på plastdelene.

Feilsøking

Om maskinen ikke fungerer, bruk nedenstående tabell for å lokalisere feilen.

Problem	Prosedyre
Maskinen starter ikke	a) Kontroller sikkerhetsnøkkelen. b) Fjern sikkerhetsnøkkelen. Legg maskinen på siden og kontroller at kniven roterer fritt. c) Kontroller at batteriet er fulladet.
Maskinen stopper	a) Fjern sikkerhetsnøkkelen og kontroller at kniven roterer fritt. b) Still klippehøyden høyere. c) Kontroller batterikapasiteten. d) Fjern sikkerhetsnøkkelen og vent i 1 til 2 minutter slik at gressklipperen rekker å bli avkjølt. Fjern eventuelle hinder slik at kniven kan rotere fritt. Sett tilbake sikkerhetsnøkkelen og løft opp strømbryteren.
Ujevn klipping	a) Kontroller batterikapasiteten. b) Batteriet må byttes (se "Batterifjerning").
Klipperen går tungt	a) Øk klippehøyden. Kontroller at hjulene ruller fritt. Prøv en alternativ håndtaksvinkel
Vibrasjoner og høy lyd	a) Fjern sikkerhetsnøkkelen. Legg maskinen på siden og kontroller at kniven ikke er skadet. Om den er skadet bytt den ut med en ny originalkniv. b) Om det ikke finnes noen synlig skade, kontakt nærmeste autoriserte Black & Decker serviceverksted.



Advarsel! Fjern alltid sikkerhetsnøkkelen før transport eller kontroll.

Garanti og service

Black & Decker (Norge) A/S garanterer i henhold til garantivilkår som finnes hos Black & Decker (Norge) A/S.

Disse inneholder bl.a:

Black & Decker (Norge) A/S garanterer at maskinen er uten materiale eller fabrikkasjonsfeil ved levering. Garantien gjelder 24 måneder fra levering. Black & Decker påtar seg kostnadsfritt å reparere eller bytte ut maskinen etter eget valg.

For å påberope feil som omfattes av garantien skal kjøperen underrette nærmeste Black & Decker autoriserte serviceverksted om feilen innen fjorten dager etter at feilen oppdages. Kjøperen skal kunne fremvise kvittering, faktura eller annet kjøpsbevis som viser hvor og når maskinen ble kjøpt. Kjøperen skal for egen regning levere maskinen udemontert til nevnte serviceverksted eller til kjøpsstedet.

For konsumentkjøp gjelder dessuten Kjøpsloven som regulerer forholdet mellom forhandler og kunde.

Andre Black & Decker produkter:

Gresstrimmere
Hekksakser
Kompostkverner

Mosefjernere
Kjedesager
Løvjernere

CE utførelsesbekreftelse

Vi bekrefter at verktøyene:

GRC730

er overens med 89/392/EEC, 89/336/EEC, 73/23/EEC, EN60335, EN55104, EN55014,

Veid lydtrykk er @ 4m 80dB (A)

Veid lydeffekt er 91dB (A)

Hånd/Arm veid vibrasjon er <2.5m/s²

Brian Cooke

Director of Engineering

Spennymoor, County Durham DL16 6JG
United Kingdom

Miljø

Når produktet er utslitt, skån naturen ved ikke å kaste produktet sammen med annet avfall. Lever dette til kildesortering eller til et Black & Decker serviceverksted.

Gräsklippare GRC730

Bruksanvisning

Viktigt!



Läs bruksanvisningen noga och lär känna maskinen innan den tas i bruk. Förvara bruksanvisningen lättillgängligt.

Förutom nedanstående regler, följ alltid Arbetarskyddsstyrelsens regler.

Säkerhetsinstruktioner

- Tillåt aldrig barn eller någon annan person att använda denna maskin om dom inte känner till den. Alla som använder maskinen måste läsa bruksanvisningen först.



Se till att barn, vuxna eller djur inte finns i närheten när Du arbetar med maskinen - de skall vara minst 6m borta från arbetsområdet.

- Använd stadiga skor eller stövlar så att Dina fötter är skyddade. Man kan lätt halka på nyklippt gräs eftersom det är fuktigt.
- Använd skyddsutrustning. Använd skyddsglasögon under tiden som Du klipper och om det är dammig använd även ansiktsmask.
- Använd inte maskinen i explosiv miljö.
- Klipp inte om Du är barfota eller har öppna sandaler.
- Använd långbyxor för att skydda benen. Föremål som finns kvar på gräset kan slungas ut från maskinen.
- Innan Du använder maskinen, tag bort säkerhetsnyckeln och kontrollera att kniven och andra roterande delar är i bra skick. Defekta knivar och slitna bultar kan förorsaka stora skador. Kontrollera också att kniven sitter fast ordentligt.
- Se till att det område som skall klippas är fritt från grenar, sten, ståltråd och annat som kan skada maskinen.
- När Du lutar handtaget nedåt vid start, luta det inte mer än absolut nödvändigt. Kontrollera alltid att båda händerna är i rätt arbetsposition och att fötterna inte är för nära knivarna när Du ställer maskinen mot marken igen.
- Undvik oavsiktlig start. Kontrollera att strömbrytaren är avstängd när Du sätter i säkerhetsnyckeln.

- Släpp strömbrytaren för att stänga av maskinen och tag bort säkerhetsnyckeln när:
 - Du lämnar maskinen obevakad.
 - Innan kontroll, rengöring eller arbete med maskinen.
 - Om gräsklipparen börjar vibrera onormalt (kontrollera då omedelbart).
 - Om gräsklipparen träffat ett främmande föremål. Kontrollera att maskinen inte skadats.
- Låt aldrig maskinen gå om den ligger på sidan mot marken. Försök ej heller att stoppa kniven, den skall alltid stanna av sig själv.
- Ha aldrig händer eller fötter nära eller under roterande delar.
- Starta maskinen försiktigt enligt instruktionerna. Dina fötter skall alltid vara på behörigt avstånd från knivarna.
- Undvik att använda maskinen vid regn eller när gräset är fuktigt.
- Klipp endast när det är dagsljus eller god belysning.
- Drag inte gräsklipparen mot Dig eller gå baklänges när Du klipper.
- Kör inte gräsklipparen över trädgårdsgångar eller kanter när kniven roterar.
- Se alltid till att ha bra fotfäste, speciellt i sluttande terräng.
- Klipp alltid tvärs över sluttningar, aldrig upp och ned. Var extra försiktig när Du byter riktning i sluttningar.
- Klipp inte i för branta sluttningar och använd alltid stadiga skor.
- Kontrollera uppsamlaren regelbundet så att den alltid är i god kondition.
- Gräsklipparen får inte användas utan uppsamlare.
- Gå, spring aldrig. Tvinga inte gräsklipparen.
- Bär aldrig gräsklipparen när motorn är igång. Kontrollera alltid att bladen slutat rotera innan Du flyttar gräsklipparen.
- Vid transport - Tag alltid bort säkerhetsnyckeln, justera höjdställningen till mittenläge och var försiktig när Du lyfter.

- Använd aldrig gräsklipparen om den är skadad.
- När Du inte använder gräsklipparen, förvara den på ett torrt ställe och tag bort säkerhetsnyckeln. Förvara den utom räckhåll för barn.
- Använd inte rengöringsmedel när Du gör rent gräsklipparen utan använd en plastskrapa eller liknande för att ta bort gräs och smuts. Tag alltid bort säkerhetsnyckeln innan rengöring.
- Ladda eller förvara aldrig maskinen utomhus.
- Använd aldrig gräsklipparen om någon del är skadad. Reparera eller byt ut skadade delar innan användning.
- För Din säkerhet - Byt ut utslitna eller skadade delar.
- För Din säkerhet - Drag åt muttrar och skruvar på gräsklipparen.
- 5 olika klipphöjder innebär att det alltid finns en klipphöjd som passar för olika förhållanden.
- Hjulens placering gör det möjligt att klippa ända ut till gräskanten.
- Gräsuppsamlare med stor kapacitet (35 l) leder till att man inte behöver tömma så ofta (19).
- Lätt att tömma uppsamlaren.
- Mjuk jämn underredesdesign ger ett finare snitt och bättre uppsamling.
- Tålig plast ger lång livslängd, rostar inte och bidrar till låga vibrationer och lågt ljud.
- Stark och effektiv 12 Volts permanent magnetmotor ger lågt ljud, effektiv klippning och uppsamling i alla lämpliga klippförhållanden.
- GRC730 har en körtid på ca. 300m2 under normala klippningsförhållanden. Körtiden varierar uppåt eller nedåt beroende på grässets kondition, skärhöjden som används och hastigheten med vilken gräsklipparen förflyttas.

Använd endast reservdelar och tillbehör som är rekommenderade av Black & Decker.

Utrustning (Fig. A)

A I Black & Deckers GRC730 har hög kvalitet kombinerats med modern design och följande utrustning för att ge säker, effektiv och bekväm gräsklippning.

- Sladdlös. Det behövs inte någon förlängningssladd vid gräsklippning.
- Ingen bensin. Det behövs ingen bensin eller olja att blanda, transportera eller förvara.
- Det blir inga avgaser eller andra föroreningar under klippning.
- Uppladdningsbart batteri. Batterikapaciteten räcker för en normal trädgårdsgräsmatta på ca 300m². Klippytan är alltid beroende av grässets längd, grässets fuktighet och vilken klipphöjd som valts.
- Lättstartad. Startar första gången - varje gång.
- Strömbrytareheten (16) och säkerhetsnyckeln är specialdesignad (24) för att förhindra oavsiktlig start.
- Ergonomiskt uppsvängt handtag för bekvämt grepp (10).
- Knivbroms för ökad säkerhet. Kniven slutar att rotera inom 3 sekunder efter det att strömbrytaren släpps.
- Stora muttrar på handtaget för enkel montering och ihopfällning vid förvaring.
- Central höjdglering ändrar alla fyra hjulen samtidigt (20).

Uppackning och montering

Kartongen innehåller:

- Gräsklippare och handtag.
- En påse innehållande:
 - Säkerhetsnyckel x 2 (24).
 - Instruktionsbok.
 - Fast nyckel (25).
- Laddare (26).
- Batterirem (27).
- Sats för gräspåse (19) - se nedan för monteringsinstruktioner.

Montering av handtag (Fig. A & B)

A Tag ut innehållet ur kartongen och gör dig hemmastadd med gräsklipparens olika delar. Gräsklipparens huvuddelar visas i Fig. A och är följande:

- Maskinkropp (1):
 - Underrede (2)
 - Motorskydd (3)
 - Batteriskydd (4)
 - Gräslucka (5)
 - Hjulsats (6)
 - Gångjärnstapp (7)
 - Luftintag (8)

- Handtag (9):
 - Övre handtag (10)
 - Undre handtag (11)
 - Handtagsratt (12)
 - Strömbrytarspak (15)
 - Kopplingsdosa (16)
 - Elsladd (17)
 - Klämmor (18)

B1

- Det undre handtaget (11) levereras monterat på gräsklipparen.
- Det enda som krävs är att handtaget fälls upp tills handtagets ändar snäpps fast på plats på gräsklipparens sidor. När detta utförts kan rattarna (12) dras åt.

B2

- Det övre handtaget (10) monteras genom att bultarna (13) förs in i hålen på det undre handtaget, det övre handtaget riktas in över bultarna och handtaget säkras med en bricka (14) och ratt (12).
- Drag åt för hand enbart. Använd ej en skruvnyckel.

B3

- När båda handtagen monterats, sätts en kabelklämma (18) fast på det övre handtaget och en på det undre handtaget. Snäpp fast sladden i klämmorna och kontrollera att gräspåsen obehindrat kan tas bort och sättas fast.

Montering av uppsamlaren (Fig. C)

Kontrollera att batteriet kopplats bort innan montering av uppsamlaren.

Läs säkerhetsinstruktionerna i början på manualen innan tillbehöret används.

C1

- Kontrollera att delarna liknar de som visas i Fig. C1 innan du börjar montera uppsamlaren.
- Sätt fast uppsamlaren genom att föra in påsens kant i skåran och tryck ned ordentligt tills klämman låses fast på påsens kant.

C2

- Tryck ned stödramen ordentligt på plats.

C3

- Gör fast de två sidoklämmorna på stödramen och sedan den undre klämman.

Batteriinformation

- Batteriet i GRC730 är ett slutet 12 volts bly/syra batteri. Det är helt slutet och kan därför inte läcka. Det är dessutom helt underhållsfritt.
- **Batteriet har laddats på fabriken, men det skall laddas fullt innan första användning för att kunna ge full kapacitet.**

- För att erhålla bästa batterikapacitet skall batteriet fulladdas efter varje användning.
- Vid vinterförvaring se till att:
 - Gräsklipparen är fulladdad innan förvaring.
 - Temperaturen i förvaringsutrymmet är under 25°C.
 - För längre livstid, ladda därför batteriet en gång under vintern.
- Förvara alltid gräsklipparen i ett svalt och torrt utrymme.
- Förvara gräsklipparen på behörigt avstånd från vatten, värme (pannor, radiatorer, värmefläktar etc.) eld eller kemikalier.

Batterirem

- Lokalisera batteriet och dess bärrem.
- Vrid remmens sidor upp och sätt in batteriet.
- Kläm ihop remmarna och se till att varje hål ansluts.
- Remmen bör alltid vara fastspänt på batteriet.

Laddningsinstruktion



- Ladda alltid gräsklipparen inomhus i ett torrt och väl ventilerat utrymme.
- Ladda endast gräsklipparen i temperaturområdet 5° till 40° C.



Varning! Försök ej ladda icke laddningsbara batterier.

Laddning

- Gräsklipparens batteri kan laddas på gräsklipparen eller tas bort och laddas på annan plats om ett nätströmsuttag inte finns tillgängligt.

Att ladda batteriet ANSLUTET TILL gräsklipparen

- Tag bort skyddsnyckeln (24) och förvara den på en säker plats utom räckhåll för barn.
- Öppna batteriskyddet (4) genom att trycka in låssymbolerna på var sida om skyddet och lyft upp skyddet.
- Koppla bort batterisladden (röd och svart) genom att dra ut den ur uttaget på sidan av batteriutrymmet.
- Det röda och svarta uttaget på laddaren ansluts sedan till det röda och svarta uttaget på batteriet.

Obs: Laddaren kan endast monteras på ett vis.

- Anslut laddaren till nätströmsuttaget.
- Den röda indikatorlampan på laddaren tänds. Det visar att batteriet laddas.
- När batteriet laddats, normalt efter 24-30 timmar, slocknar den röda lampan och den gröna lampan tänds.
- Det är ofarligt att lämna batteriet under laddningstiden tills det är klart att användas.
- Koppla bort laddaren från batteriet och anslut batteriet till uttaget på gräsklipparen.
- Gräsklipparen är nu klar att användas.

Att ladda batteriet BORTKOPPLAT från gräsklipparen

- Tag bort skyddsnyckeln och öppna batteriskyddet så som beskrivs ovan och koppla bort batterisladden.
- Lyft bort batteriet från gräsklipparen med bärhandtaget.
- Ladda så som beskrivs ovan.
- Efter laddning, sätt tillbaka batteriet i gräsklipparen och anslut till gräsklipparens uttag.

Viktigt

Ladda alltid batteriet helt fullt efter varje användning.

För att få ut bästa möjliga kapacitet och livslängd ur batteriet är det viktigt att batteriet laddas direkt efter varje användning. Problem med batteriet kan uppstå om gräsklipparen förvaras utan att vara fullt laddad.

Ladda gräsklipparen till full laddning vid vinterförvaring.

När Du ställer gräsklipparen på vinterförvaring är det viktigt att den är uppladdad. Problem med batteriet kan uppstå om gräsklipparen förvaras utan att vara fullt laddad.

Batteriavyttring

När batteriet måste bytas skall det först köras helt tomt genom att köra gräsklipparen tills den stannar. Avlägsna batteriet från gräsklipparen.



Varning! Det kan trots att motorn slutat att rotera fortfarande finnas laddning kvar i batteriet. Var därför noga med att polerna inte kortsluts med något ledande verktyg eller annat ledande material.

Batteriet måste avyttras på ett ansvarsfullt sätt.



Den här symbolen betyder att bly/syra batteriet i denna produkt måste avyttras på ett ur miljösynpunkt riktigt sätt och aldrig avyttras tillsammans med hushållsavfall.



Bly/syra batterier kan vara skadliga för miljön och kan explodera om det utsätts för eld.

Batteriet skall lämnas till en auktoriserad Black & Decker serviceverkstad eller av kommunen anvisad uppsamlingsplats.

Om batterikapaciteten minskar, följ anvisningarna under "felsökning".



Varning! Koppla inte batteriledarna fel, för då kommer motorn att gå baklänges tills batteriet är urladdat. När batteriet sedan skall laddas kommer elektroniken att förstöras.

Användning (Fig. D & E)

Viktigt! Observera alla relevanta varningar när maskinen används.



Varning! Kör aldrig maskinen med enbart en hand. Ha alltid båda händerna på handtaget.



Säkerhetsnyckel

- För att förhindra att maskinen startas oavsiktligt eller av obehörig. Utan säkerhetsnyckeln på plats är det omöjligt att använda gräsklipparen.



Obs! Säkerhetsnyckeln har ett hål som gör det möjligt att hänga upp den på en krok utom räckhåll för barn.



Varning! Tag alltid ur säkerhetsnyckeln när maskinen lämnas obebakad även om det bara är för en kort stund.

- Skyddsnyckeln finns i tillbehörsförpackningen (samt en reservernyckel).

Start

- Sätt i säkerhetsnyckeln ordentligt i botten.
- Tryck ner handtaget något vid start så att kniven går fritt från gräset.
- Gräsklipparen är utrustad med en speciell strömbrytare. När strömbrytaren är i viloläge är den skyddad av höljet för att förebygga att den startas oavsiktligt.
- Strömbrytaren aktiveras genom att fingrarna sticks in genom höljet och strömbrytaren lyfts fram.

D1

- Drag upp strömbrytaren mot handtaget och håll den där så länge klippning pågår.
- För att stänga av motorn släpps strömbrytaren som då återgår till viloläge i höljet.

D2

När klippningen är färdig rekommenderar vi att klipparen rengörs innan den ställs in och laddas. Se "Vård och underhåll".

Obs! För att erhålla bästa resultat skall gräset klippas regelbundet, men aldrig när gräset är fuktigt eller vått.

Om maskinen lämnar gräs efter sig är uppsamlaren full och skall då tömmas.

Uppsamlaren

- Håll uppsamlaren (19) i handtaget.
- Lyft luckan (5) och sänk ner uppsamlaren genom det nedre handtaget. Häng den på bakkanten så att pilarna kommer i linje med varandra.
- När uppsamlaren sitter på plats släpps luckan (5) ner ovanpå uppsamlaren (19).

Tömning av uppsamlaren

När uppsamlaren är full lyfts luckan (3) och sedan lyfts uppsamlaren antingen upp genom undre handtaget eller ställs ner på gräsmattan. Därefter släpps luckan (3) ner försiktigt.

Höjdinställning (Fig. F)



Varning! Tag alltid ur säkerhetsnyckeln före varje justering och ge kniven tid att stanna; kniven är mycket vass.

F

- Klipparen kan ställas in i 5 olika klipphöjder med hjälp av reglaget i klipparens bakkant.

Obs! Höjdreglaget är spänt med en fjäder, det måste därför föras ut åt sidan vid höjdjustering. När önskad höjd valts fjädrar reglaget in automatiskt.

- Inställningarna 1, 2 och 3 är lämpliga för grovt eller övervuxet gräs. Inställningarna 4 och 5 skall användas för underhåll av gräsmattor. Inställningen 5 skall endast användas om synnerligen kort gräs önskas.

Underhåll av kniven

Kniven är designad för att ge ett fint klippsnitt i både långt och tjockt gräs.

Om klippsnittet försämras på grund av att kniven skadats eller slitits skall den slipas eller bytas, annars får man bruna ojämna snittytor på grässtråna.

Vi rekommenderar att kniven byts eller slipas före varje ny säsong.

En ny kniv A6157 finns hos Din närmaste Black & Decker återförsäljare eller serviceverkstad.



Varning! Använd endast originalkniv vid knivbyte, försök aldrig att använda någon annan typ av kniv.

Byte av kniv (Fig. G)



Observera alla relevanta varningar innan kniven byts.



Varning! Tag ur säkerhetsnyckeln innan kniven byts ut.

G1

- Lägg maskinen på sidan så att kniven blir åtkomlig.
- Använd arbetshandskar för att skydda händerna.
- Håll kniven med en trasa. Tag den fasta nyckeln och vrid muttern moturs.

G2

- Tag av muttern, brickan, motorskyddet och kniven.
- Vid montering skall knivens klippkant vara närmast marken.

G3

- Placera motorskyddet över knivens kanter.

G4

- Tag nu stålbrickan och lägg den på plats innanför motorskyddets kanter och i linje med motoraxelns styrkanter. Sätt på muttern och drag åt medurs.
- Kontrollera att de avtagna delarna är riktigt placerade annars kan skador uppstå och klippförmågan reduceras.

Obs! Maskinen är utrustad med ett motorskydd (24) mellan muttern och kniven. Detta måste alltid vara korrekt monterat. Om någon av delarna som håller kniven på plats skadas måste de ersättas med nya delar.

Överbelastningsskydd

Maskinen är utrustad med ett överbelastningsskydd.

Om maskinen körs för fort i högt gräs eller under svåra klippförhållanden kan motorn överbelastas. Detta märks genom att varvtalet minskar betydligt och eventuellt kan då överbelastningsskyddet slå ifrån strömtillförseln. Detta är inget fel utan enbart ett skydd för gräsklipparen.

När detta inträffar, tag bort säkerhetsnyckeln och vänta i 1 till 2 minuter så att maskinen hinner svalna. Avlägsna eventuella hinder så att kniven kan rotera fritt. Sätt tillbaka säkerhetsnyckeln och lyft upp strömbrytaren.

Om maskinen överbelastas igen inom 10 minuter, höj klipphöjden ett par steg (se "Höjdinställning").

Kraftig överbelastning kan innebära längre väntetid innan maskinen kan startas på nytt.

För att erhålla bästa resultat:

- Klipp gräset regelbundet.
- Klipp aldrig vått gräs.
- När gräset är längre än 10 cm skall det först klippas i ett högt läge och sedan efter ett par dagar i önskad höjd.

Vård och underhåll

Följande råd gäller generellt underhåll av gräsklipparen. Frågor om kniven behandlas under "Underhåll av kniven". Råd rörande underhåll och förvaring av batteri ges under "Batteriinformation".

- Håll alltid maskinen ren från gammalt gräsklipp, särskilt undersidan och luftventilerna.
- Efter varje klippning rekommenderar vi att gräs som eventuellt fastnat under maskinen avlägsnas med en plastskrapa eller liknande.
- Rengör alla plastdelar med en fuktig trasa.
- **Obs!** Använd inte lösningsmedel eller andra starka kemikalier som kan förstöra plastdetaljernas yta.

Felsökning

Om maskinen inte fungerar riktigt, använd nedanstående tabell för att lokalisera felet.

Problem	Åtgärd
Maskinen startar inte.	(a) Kontrollera säkerhetsnyckeln. (b) Tag ur säkerhetsnyckeln. Lägga maskinen på sidan och kontrollera att kniven roterar fritt. (c) Kontrollera att batteriet är fulladdat.
Maskinen stannar.	(a) Tag ur säkerhetsnyckeln och kontrollera att kniven roterar fritt. (b) Höj klipphöjden. (c) Kontrollera batterikapaciteten. (d) Tag bort säkerhetsnyckeln och vänta i 1 till 2 minuter så att maskinen hinner svalna. Avlägsna eventuella hinder så att kniven kan rotera fritt. Sätt tillbaka säkerhets -nyckeln och lyft upp strömbrytaren.
Ojämn klippning.	(a) Kontrollera batterikapaciteten. (b) Batteriet kan behöva bytas (se "Batteriavyttring").
Klipparen går tungt.	(a) Höj klipphöjden. Kontrollera att hjulen rullar fritt. Prova en alternativ handtagsvinkel.
Vibrationer och högt ljud.	(a) Tag ur säkerhetsnyckeln. Lägga maskinen på sidan och kontrollera att inte kniven är skadad. Om kniven är skadad byt till en ny originalkniv.

Problem	Åtgärd
	(b) Om det inte finns någon synlig skada, kontakta närmaste auktoriserade Black & Decker serviceverkstad.



Varning! Tag alltid ur säkerhetsnyckeln före transport eller inspektion.

Miljö

När Din produkt är utsliten, skydda naturen genom att inte slänga den tillsammans med vanligt avfall. Lämna den till de uppsamlingsställen som finns i Din kommun eller till en Black & Decker serviceverkstad.

Service

Skulle fel uppstå på maskinen, lämna då alltid in den till en auktoriserad serviceverkstad. (Se aktuell prislista/katalog för vidare information eller kontakta Black & Decker.)

På grund av forskning och utveckling kan ovanstående specifikationer ändras vilket inte meddelas separat.

Garanti

Black & Decker AB lämnar garanti enligt särskilda garantivillkor som finns tillgängliga hos Black & Decker AB.

Dessa innebär bl.a:

Black & Decker AB garanterar att maskinen är fri från material- eller fabriktionsfel vid leverans. Garantin gäller 24 månader från leveransen. Black & Decker åtar sig att kostnadsfritt reparera eller byta ut maskinen efter eget val.

För att rätt åberopa fel som omfattas av garanti skall köparen underrätta närmaste Black & Decker auktoriserad serviceverkstad om felet inom fjorton dagar efter det att felet upptäckts eller bort upptäckas. Köparen skall därvid uppvisa kvitto, faktura eller annat inköpsbevis som visar var och när maskinen inköptes. Köparen är skyldig att på egen bekostnad lämna maskinen odemonterad till nämnda serviceverkstad eller till inköpsstället.

För konsumentköp gäller dessutom i tillämpliga delar Konsumentköplagen som reglerar förhållandet mellan återförsäljare och köpare.

Andra Black & Decker produkter:

Grästrimmare	Mossrivare
Häcksaxar	Kedjesågar
Kompostkvarnar	Trädgårdstädare

CE Försäkran om överensstämmelse

Vi förklarar att verktygen:

GRC730

överensstämmer med 89/392/EEC, 89/336/EEC,
73/23/EEC, EN60335, EN55104, EN55014

Vägt ljudtryck är @ 4m 80dB (A)

Vägt ljudeffekt är 91dB (A)

Hand/arm vägd vibration är <2.5m/s²



Brian Cooke

Director of Engineering
Spennymoor, County Durham DL16 6JG
United Kingdom

Australia	Black & Decker (A'asia) Pty Ltd 286-288 Maroondah Highway, North Croydon, Victoria 3136	Tel: 03 9213 8200 Fax: 03 9726 7150
Belgique/België	Black & Decker Belgium NV Weihoek 1, 1930 Zaventem	Tel: 02 719 07 11 Fax: 02 721 40 45
Danmark	Black & Decker Hejrevang 26 B, 3450 Allerød	Tlf: 70-20 15 10 Fax: 48-14 13 99
Deutschland	Black & Decker GmbH Black & Decker Straße 40, 65510 Idstein	Tel: 06126 210 Fax: 06126 212435
Ελλάς	Black & Decker (Ελλάς) ΑΕ Λεωφ. Συγγρού 154 Αθήνα 176 71	Τηλ: 01 9242870-75 Service: 01 9242876-7 Fax: 01 9242869
España	Black & Decker de España SA Ctra. de Acceso a Roda de Bará, km 0,7 43883-Roda de Bará, Tarragona	Tel: 977 297100 Tlx: 56631 BLADE E Fax: 977 299139
France	Black & Decker (France) Sarl Le Paisy 69570 Dardilly, Lyon	Tel: 04 72 20 39 20 Tlx: 300 250 Fax: 04 72 20 39 00
Helvetia	Black & Decker AG Elektrowerkzeuge Rütistraße 14, CH-8952 Schlieren Schweiz/Suisse	Tel: 01 730 69 33 Tlx: 54462 BDZH CH Fax: 01 730 70 67
Italia	Black & Decker Italia SpA Viale Elvezia 2, 20052 Monza (Mi)	Tel: 039 23 87 1 Fax: 039 23 87 59 3 Numero verde: 167 21 39 35
Nederland	Black & Decker (Nederland) BV Florijnstraat 10, 4879 AH Etten-Leur	Tel: 076 5082000 Fax: 076 5038184
New Zealand	Black & Decker 483 Great South Road, Penrose, Auckland	Tel: 09 579 7600 Fax: 09 579 8200
Norge	Black & Decker (Norge) A/S Strømsveien 344, 1081 Oslo	Tel: 22-90 99 00 Fax: 22-90 99 01
Österreich	Black & Decker Werkzeugevertriebs GmbH Erlaaerstraße 165, Postfach 69, 1230 Wien	Tel: 0222 66 116 0 Tlx: 13228 BLACK A Fax: 0222 66 116 14
Portugal	Black & Decker Rua Egas Moniz 173, Apartado 19 S. João do Estoril, 2768 Estoril, Codex	Tel: 468 76 13/468 75 13 Tlx: 16 607 BLADEC P Fax: 467 15 80
South Africa	Black & Decker South Africa (Pty) Ltd Suite no 107, PostNet X65, Halfway House 1685	Tel: 011 314 4431 Fax: 011 314 4435
Suomi	Black & Decker Oy Rälssitie 7 C, 01510 Vantaa Frälsevägen 7 C 01510 Vanda	Puh: 09-825 45 40 Fax: 09-825 45 444 Tel: 09-825 45 40 Fax: 09-825 45 444
Sverige	Black & Decker AB Box 603, 421 26 Västra Frölunda, Besöksadr. Ekonomivägen 11	Tel: 031-68 60 00 Fax: 031-68 60 08
Türkiye	Black & Decker Elektrikli Ev (Aletleri Türkiye Distribütörü): Vestel Dayanıklı Tüketim, Malları Paz. A.Ş., Eski Büyükdere Cad. İETT Garajı Yanı, 80650 4. Levent - İstanbul	Tel: 0 212 2823600 (10 h) Fax: 0 212 2823307
United Kingdom	Black & Decker 210 Bath Road, Slough Berkshire SL1 3YD	Tel: 01753 574277 Tlx: 848317 BAND MH Fax: 01753 551155



Forhandler adresse
 Händleradresse
 Διεύθυνση αρτι ποσού ou
 Address of dealer
 Dirección del detallista
 Cachet du revendeur
 Indirizzo del rivenditore
 Adres van de dealer
 Forhandlerens adresse
 Morada do revendedor
 Jälleenmyyjän osoite
 Återförsäljarens adress

Indkøbsdato
 Kaufdatum
 Ημερομηνία αγοράς
 Date of purchase
 Fecha de compra
 Date d'achat
 Data d'acquisto
 Aankoopdatum
 Inkjöpdatum
 Data de compra
 Ostöpäivä
 Inköpsdatum

Navn/Name/Oνομα/Nombre/Nom/
 Nome/Naam/Navn/Nome/Nimi/Namn:

Adresse/Adresse/Διεύθυνση/Address/
 Dirección/Adresse/Indirizzo/Adres/Adresse/
 Morada/Osoite/Address:

By/Wohnort/Πόλη/Town/Ciudad/Ville/Città/
 Plaats/By/Loc.alidade/Paikkakunta/By:

Postnr./Postleitzahl/Κωδικός/Postcode/
 Code postal/Código/Codice postale/Postcode/
 Postnr./Código postal/Postnummer/P Postnr.:

Er maskinen en gave?/Ist diese Maschine ein
 Geschenk?/Η μηχανή είναι δωρό?/Is this
 product a gift?/Ha recibido usted esta
 herramienta como regalo?/S'agit-il d'un
 cadeau?/Si tratta di un regalo?/Kreeg u deze

machine cadeau?/Er maskinen en gave?/
 Recebeu esta ferramenta como presente?/
 Onko kone lahja?/Ar maskinen en gåva?

Ja/Ja/Ναι/Yes/Si/Oui/Sì/Ja/Ja/Sim/
 Kyllä./Ja
 Neį/Neim/Oxo/No/Non/No/Nee/Nei/
 Não/Ei/Neį

Hvor meget kostede maskinen?/Was war der
 Preis dieses Werkzeuges?/Ποιά είναι η τιμή
 του εργαλείου αυτού?/What was the price of
 this tool?/¿Cual fue el precio de esta
 herramienta?/Prix payé?/Quanto ha pagato
 questo prodotto?/Wat was de prijs van dit
 product?/Hvor meget kostet maskinen?/Que
 preço pagou por esta ferramenta?/Paljonko
 kone maksoi?/Hur mycket kostade maskinen?

Er dette din første B&D maskine?/Ist dieses
 Werkzeug-/Είναι το εργαλείο αυτό-/Is this tool-
 /¿Es esta herramienta que comprado-/Est-ce-/
 Questo prodotto è-/Is deze machine-/Er dette
 din første B&D maskin?/Esta ferramenta é-/
 Onko tämä ensimmäinen B&D-koneesi?/
 Är detta Din första B&D-velu?

Ja/ein Erstkauf?/η πρώτη σας αγορά?/
 your first purchase?/Is primera de
 este tipo?/un ler achat?/Il suo primo
 acquisto?/uw eerste aankoop?/Ja/a
 sua primeira compra?/Kyllä/Ja

Neį/Ersatzkauf?/για αντικατάσταση?/a
 replacement?/un reemplazo?/un
 achat de remplacement?/una
 sostituzione?/een vervanging?/Neį/
 uma substituição?/Ei/Neį

Forhandler adresse/Händleradresse/Διεύθυνση
 αρτι ποσού ou/Address of dealer/Dirección del
 detallista/Cachet du revendeur/Indirizzo del
 rivenditore/Dealeradres/Forhandlerens
 adresse/Morada do revendedor/Jälleenmyyjän
 osoite/Återförsäljarens adress:

• Venligst sæt kryds i ruden såfremt De
 ikke måtte ønske at modtage information
 fra anden virksomhed end Black & Decker.

• Bitte ankreuzen, falls Sie weiteres
 Informationsmaterial von Black & Decker
 erhalten möchten. • Παρακαλώ βεβαιώστε
 ότι θέλετε να έχετε πληροφορίες από άλλη
 εταιρεία εκτός της Black & Decker. • Data protection act: Tick the
 box if you prefer not to receive information from
 us or others. • Señale en la casilla sino quiere
 recibir información de otras empresas. • Si vous
 ne souhaitez pas recevoir d'informations de la
 part d'autres sociétés que Black & Decker,
 cochez cette case. • Barrate la casella se non
 desiderate ricevere informazioni da altre
 aziende. • A.u.b.dit vakje aankruisen indien u
 geen informatie wenst te ontvangen van andere
 bedrijven dan Black & Decker. • Vennligst kryss
 av dersom De ikke ønsker informasjon fra andre
 bedrifter enn Black & Decker. • Por favor,
 assinala com uma cruz se desejar receber
 informação de outras empresas, além da
 Black & Decker. • Merkitä ää rasti ruutuun, mikäli
 ette halua vastaanottaa informaatiota muulta
 taholta kuin Black & Deckeriltä. • Vänligen
 kryssa för i rutan om Ni inte vill ha information
 från andra företag än Black & Decker.

Cat. no. GRC730

• GARANTI KORT • GARANTIEKARTE • KAPTA E^{oo} ΨΗΗΣ • GUARANTEE CARD • TARJETA DE GARANTIA • CARTE DE GARANTIE
• TAGLIANDO DI GARANZIA • GARANTIE-KAART • GARANTI KORT • CARTÃO DE GARANTIA • TAKUKOKORTTI • GARANTIBEVIS

Australia Call 1900 937766 (max. call charge \$2.00 ex. tax)
Belgique/België Weinhoek 1, 1930 Zaventem
Danmark Højrevang 26B, 3450 Allerød
Deutschland Black & Decker Str. 40, D-65510 Idstein
Ελλάς Black & Decker Ελλάς, Συγγρού 154, 17671 Καλλιθέα
España 43883 Roda de Barà (Tarragona)
France BP21, 69571 Dardilly Cedex
Helvetia Rütistrasse 14, 8952 Schlieren, Schweiz/Suisse
Italia Viale Elvezia 2, 20052 Monza (MI)

Danmark Venligst klip denne del ud og send frankeret til Black & Decker i dit land.

Deutsch Bitte schneiden Sie diesen Abschnitt ab, stecken ihn in einen frankierten Umschlag und schicken ihn direkt an die Black & Decker Adresse Ihres Landes.

Ελληνικά Παρακαλώ κόψτε αυτό το κομμάτι και τοποθετήστε το μέσα μετά την αγορά του προϊόντος σας στην διεύθυνση της Black & Decker στην Ελλάδα (βλέ ε. άνω).

English Please complete this section immediately after the purchase of your product and post it to the Black & Decker address in your country (above).

Español If you live in Australia or New Zealand, please register by phone. Después de haber comprado su herramienta envíe usted, por favor, esta tarjeta a la central de Black & Decker en su país.

Français Découpez cette partie et envoyez-la sous enveloppe timbrée à l'adresse de Black & Decker dans votre pays (voir ci-dessus), ceci immédiatement après votre achat.

Nederland Florijnstraat 10, 4879 AH Etten-Leur
New Zealand Call 0900 97766 (max. call charge \$2.00 ex. tax)
Norge Strømsveien 344, 1081 Oslo
Österreich Erlaerer Straße 165, 1231 Wien
Portugal Rua Egas, Moniz 173, S. João do Estoril, 2788 Estoril Codex
South Africa Black & Decker, Suite 107, PN X65, Halfway Hse, 1685
Suomi Black & Decker Oy, Räsäsite 7C, 01510 Vantaa
Sverige Box 603, 421 26 Västra Frölunda
UK & Ireland PO Box 821, Slough, Berkshire, SL1 3AR

Italiano

Per favore ritagliate questa parte, inseritela in una busta con francobollo e spediteola subito dopo l'acquisto del prodotto all'indirizzo della Black & Decker nella vostra nazione (vedi sopra).

Nederlands Knip dit gedeelte uit, zend het in een gefrankeerde, geadresseerde envelop direct na uw aankoop naar het Black & Decker-adres in uw land (zie boven).

Norge Vennligst klipp ut denne delen umiddelbart etter du har pakket ut ditt produkt og legg det i en adressert konvolutt til Black & Decker (Norge) AS (se adresse over).

Português Por favor, recorte esta parte, coloque-a num envelope selado e endereçado e envie-o logo após a compra do seu produto para o endereço da Black & Decker do seu país.

Suomi Leikkaa irti tämä osa, laita se ohjeiseen kuoreen ja postia kuori yllä olevaan paikalliseen Black & Decker osoitteeseen.

Sverige Var vänlig klipp ur denna del. Skriv Ditt namn och adress på ett frankerat kuvert, och sänd det genast till Black & Deckers adress i Ditt land (se ovan).

